

UNE PRODUCTION JOACHIMESQUE

<http://joachimesque.com/globe>

© by-nc-sa 2.0 fr – Joachim Robert 2012

inspiré de earth's axis, 23.4 degrees

[www.geo-grafia.jp](http://www.geo-grafia.jp)

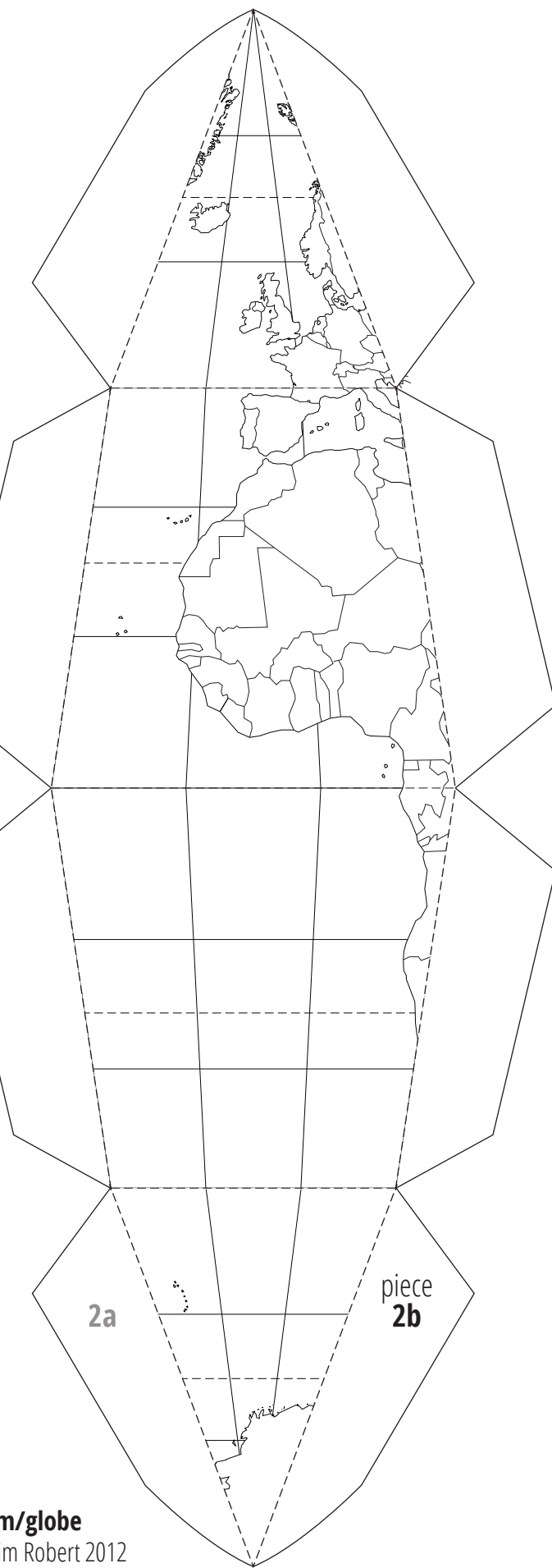
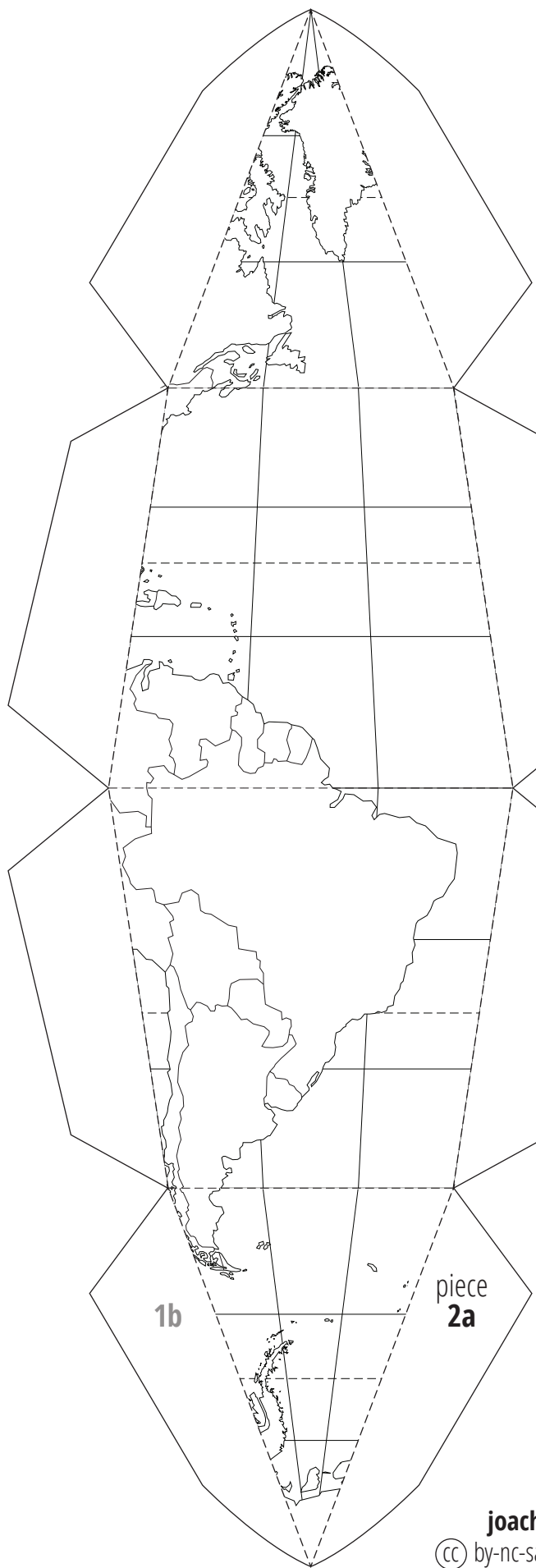
achetez-le leur !

page 1

[joachimesque.com/globe](http://joachimesque.com/globe)

© by-nc-sa 2.0 fr – Joachim Robert 2012

inspiré de « *Sectional Globe - earth's axis, 23.4 degrees* » — [www.geo-grafia.jp](http://www.geo-grafia.jp)  
 leurs globes ne sont pas chers, ils ont des matières et couleurs différentes  
 et ils sont de très bonne qualité. n'hésitez pas à leur en commander.

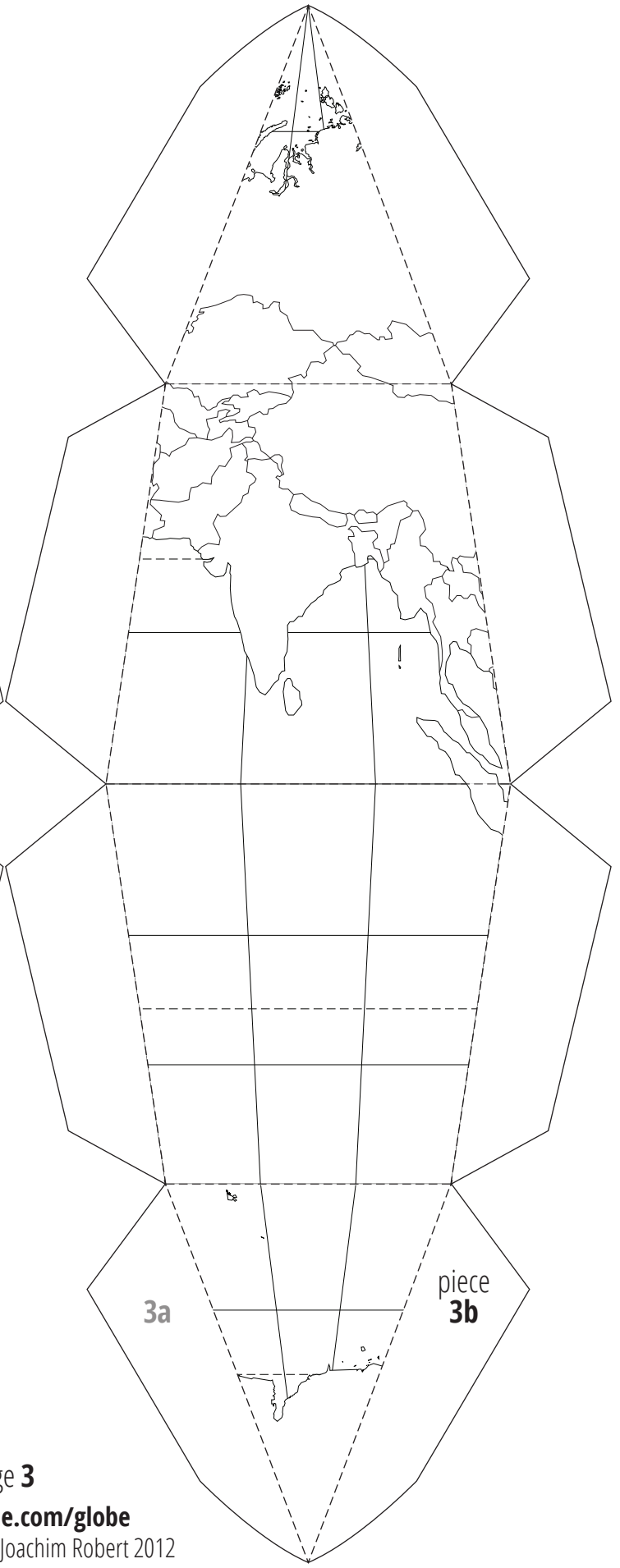
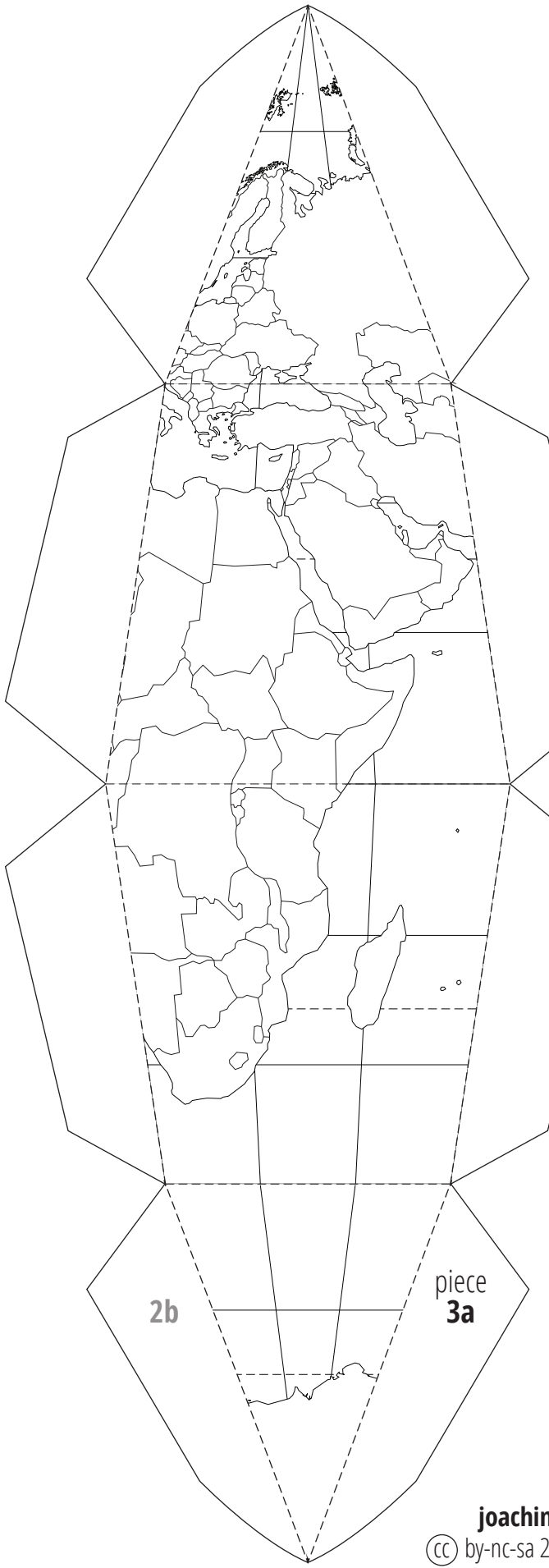


page 2

[joachimesque.com/globe](http://joachimesque.com/globe)

© by-nc-sa 2.0 fr – Joachim Robert 2012

inspiré de « *Sectional Globe - earth's axis, 23.4 degrees* » — [www.geo-grafia.jp](http://www.geo-grafia.jp)  
leurs globes ne sont pas chers, ils ont des matières et couleurs différentes  
et ils sont de très bonne qualité. n'hésitez pas à leur en commander.

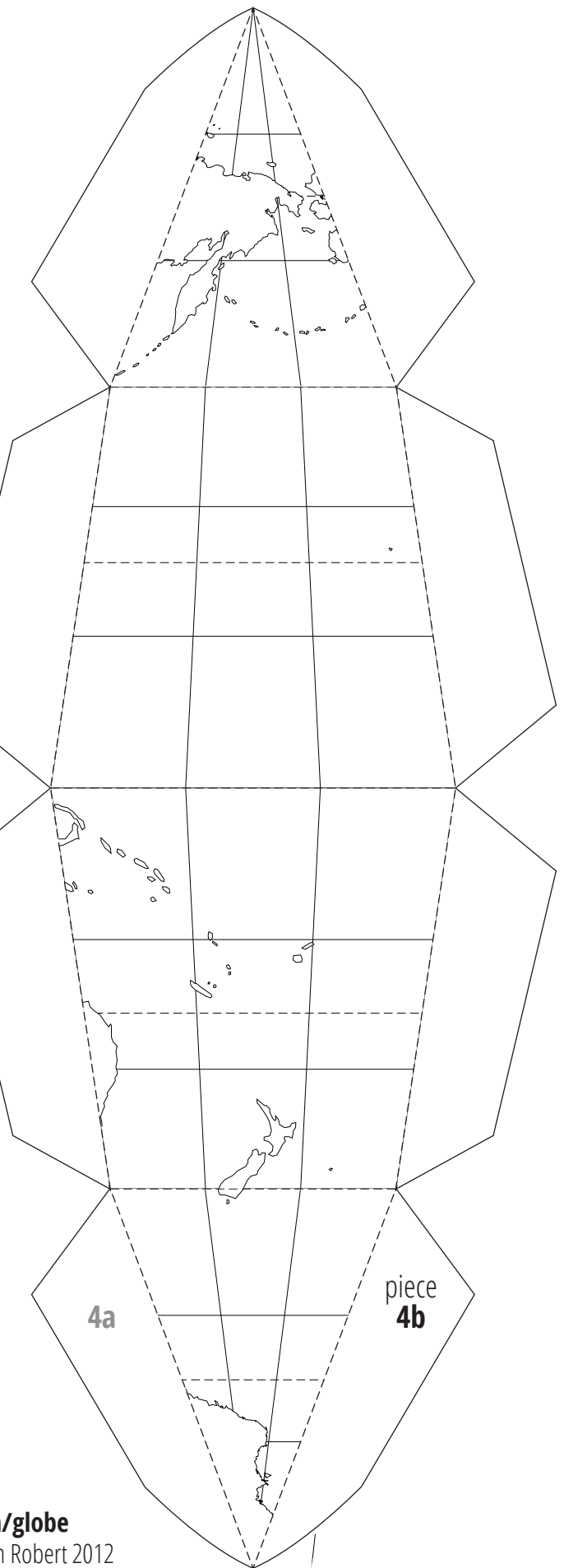
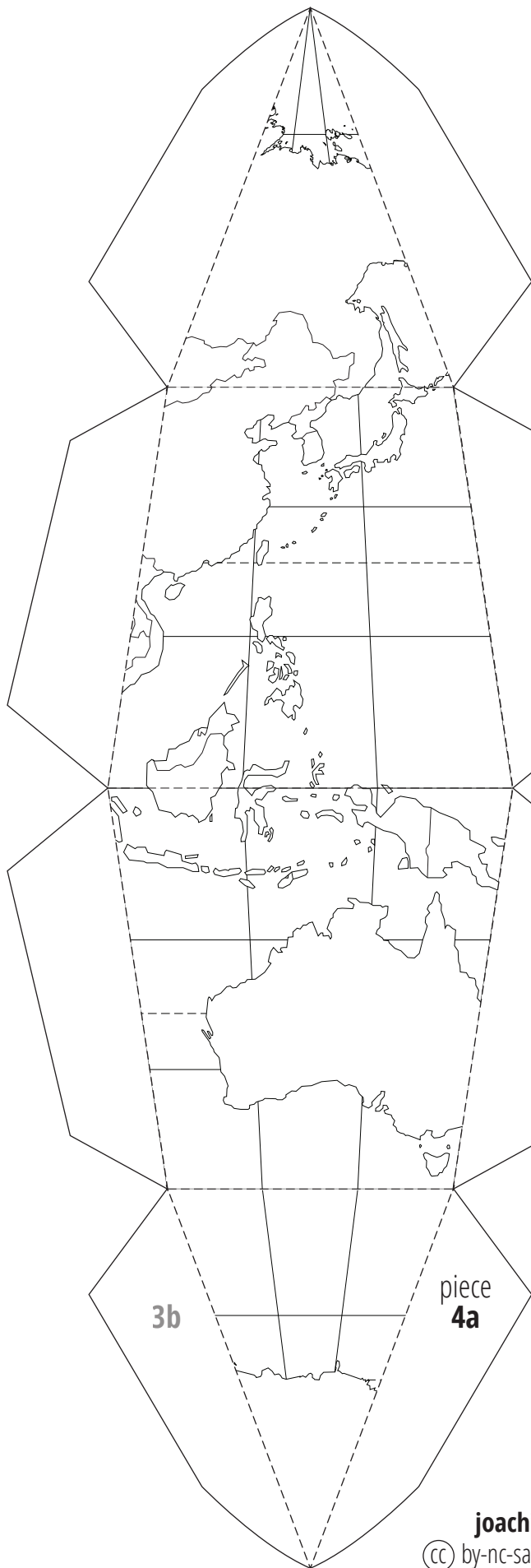


page 3

[joachimesque.com/globe](http://joachimesque.com/globe)

© by-nc-sa 2.0 fr – Joachim Robert 2012

inspiré de « *Sectional Globe - earth's axis, 23.4 degrees* » — [www.geo-grafia.jp](http://www.geo-grafia.jp)  
leurs globes ne sont pas chers, ils ont des matières et couleurs différentes  
et ils sont de très bonne qualité. n'hésitez pas à leur en commander.

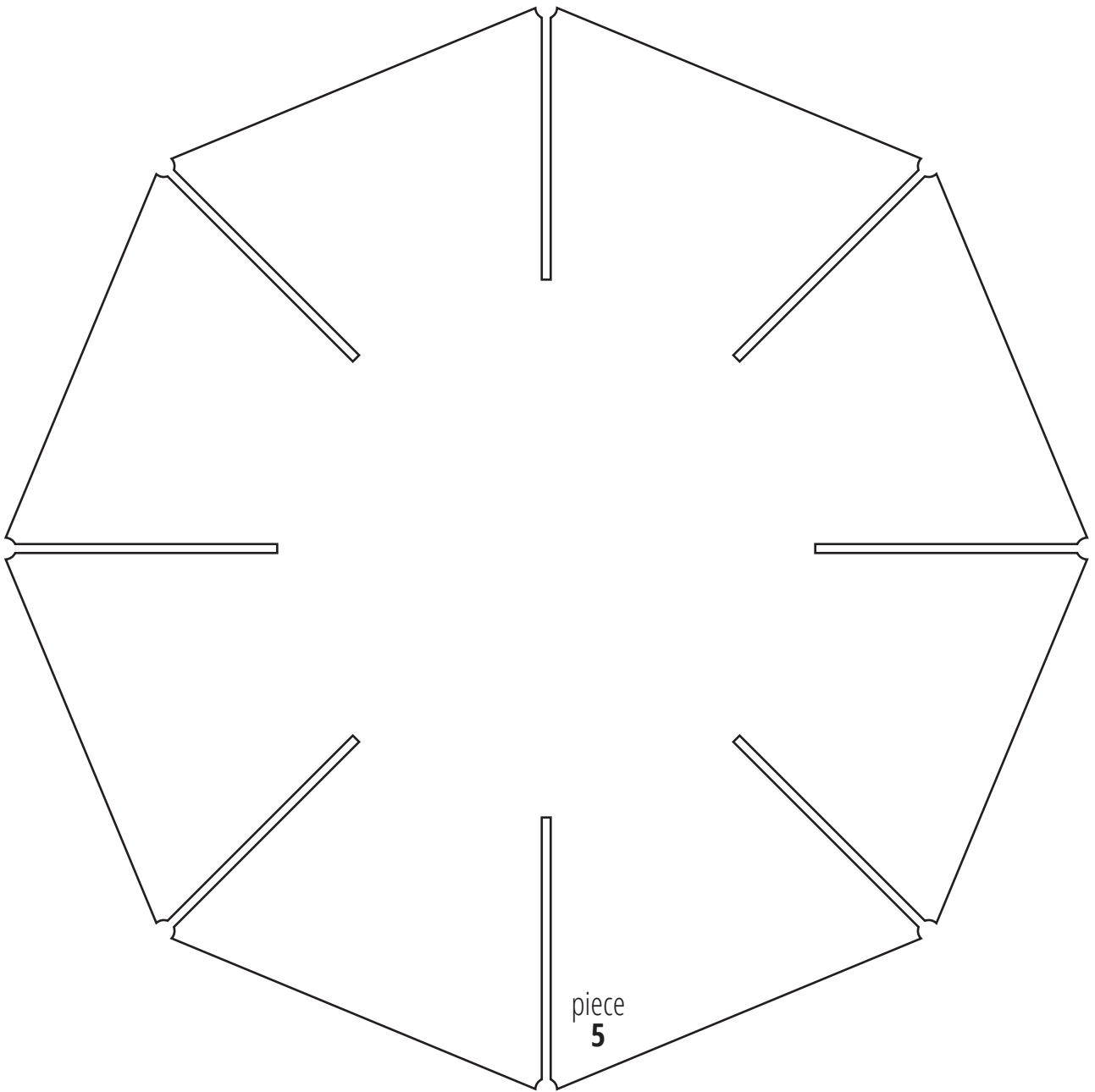


page 4

[joachimesque.com/globe](http://joachimesque.com/globe)

© by-nc-sa 2.0 fr – Joachim Robert 2012

inspiré de « *Sectional Globe - earth's axis, 23.4 degrees* » — [www.geo-grafia.jp](http://www.geo-grafia.jp)  
leurs globes ne sont pas chers, ils ont des matières et couleurs différentes  
et ils sont de très bonne qualité. n'hésitez pas à leur en commander.



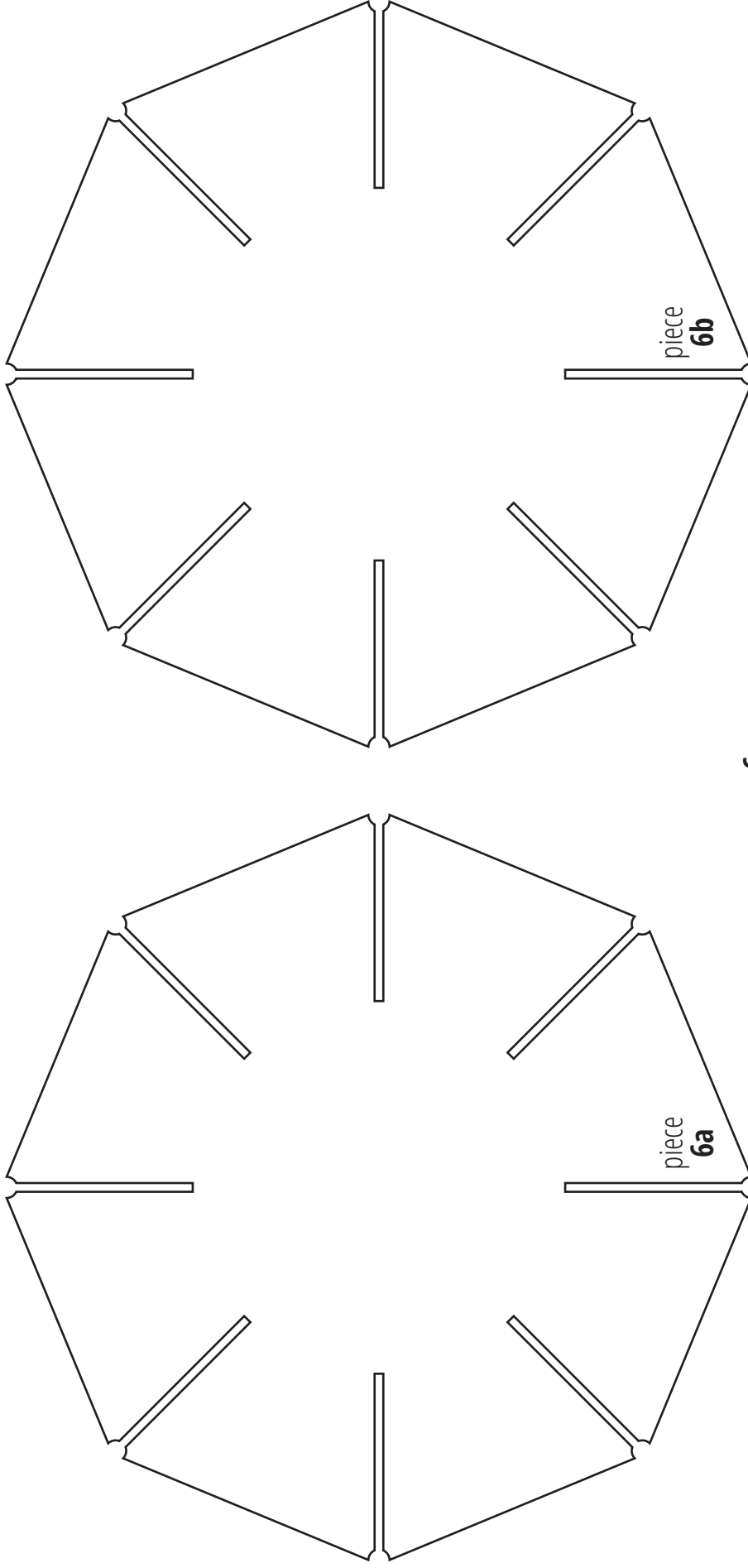
piece  
5

page 5

[joachimesque.com/globe](http://joachimesque.com/globe)

© by-nc-sa 2.0 fr – Joachim Robert 2012

inspiré de « *Sectional Globe - earth's axis, 23.4 degrees* » — [www.geo-grafia.jp](http://www.geo-grafia.jp)  
leurs globes ne sont pas chers, ils ont des matières et couleurs différentes  
et ils sont de très bonne qualité. n'hésitez pas à leur en commander.

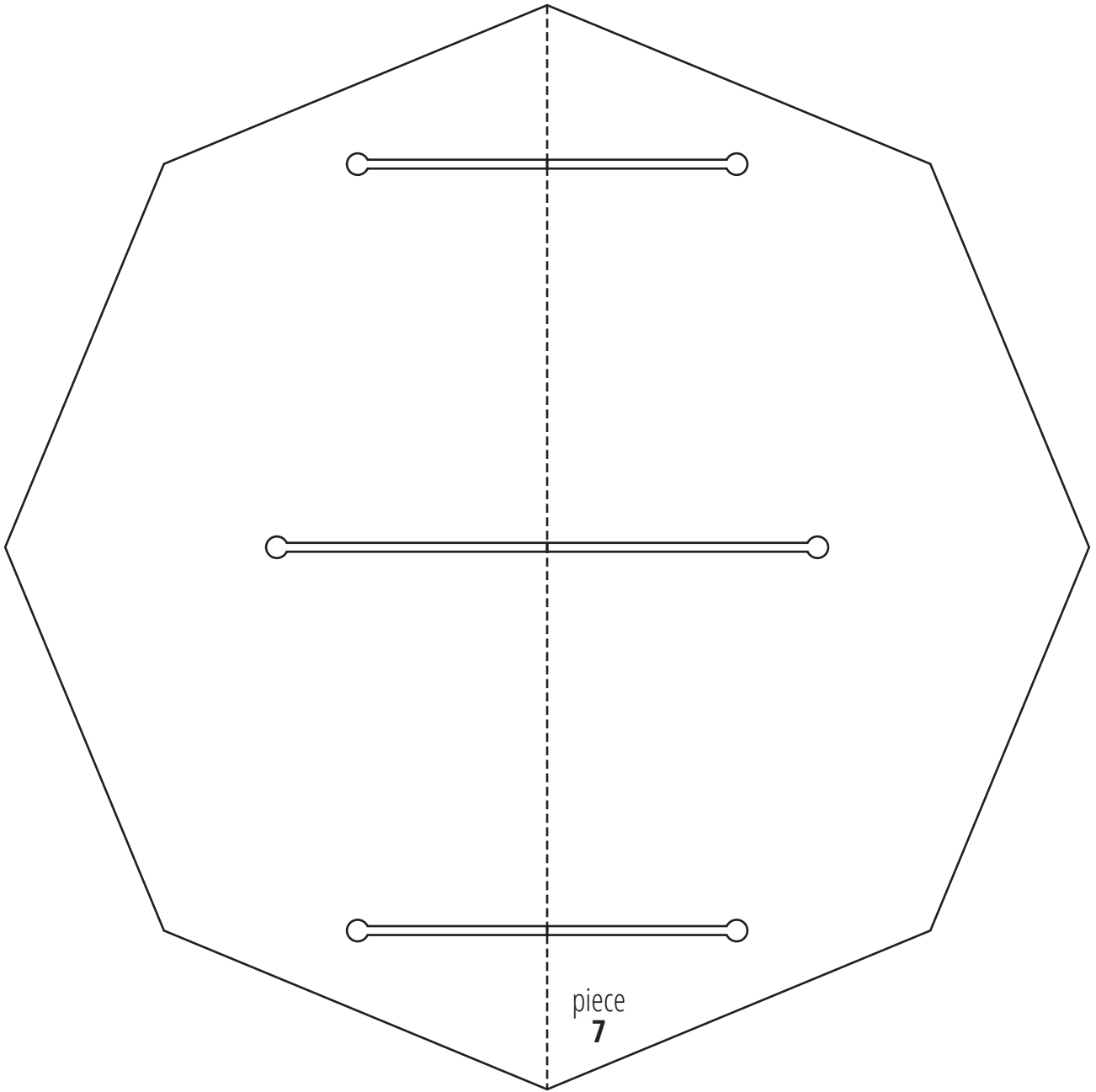


page 6

[joachimesque.com/globe](http://joachimesque.com/globe)

© by-nc-sa 2.0 fr – Joachim Robert 2012

inspiré de « *Sectional Globe - earth's axis, 23,4 degrees* » — [www.geo-grafia.jp](http://www.geo-grafia.jp)  
leurs globes ne sont pas chers, ils ont des matières et couleurs différentes  
et ils sont de très bonne qualité. n'hésitez pas à leur en commander.

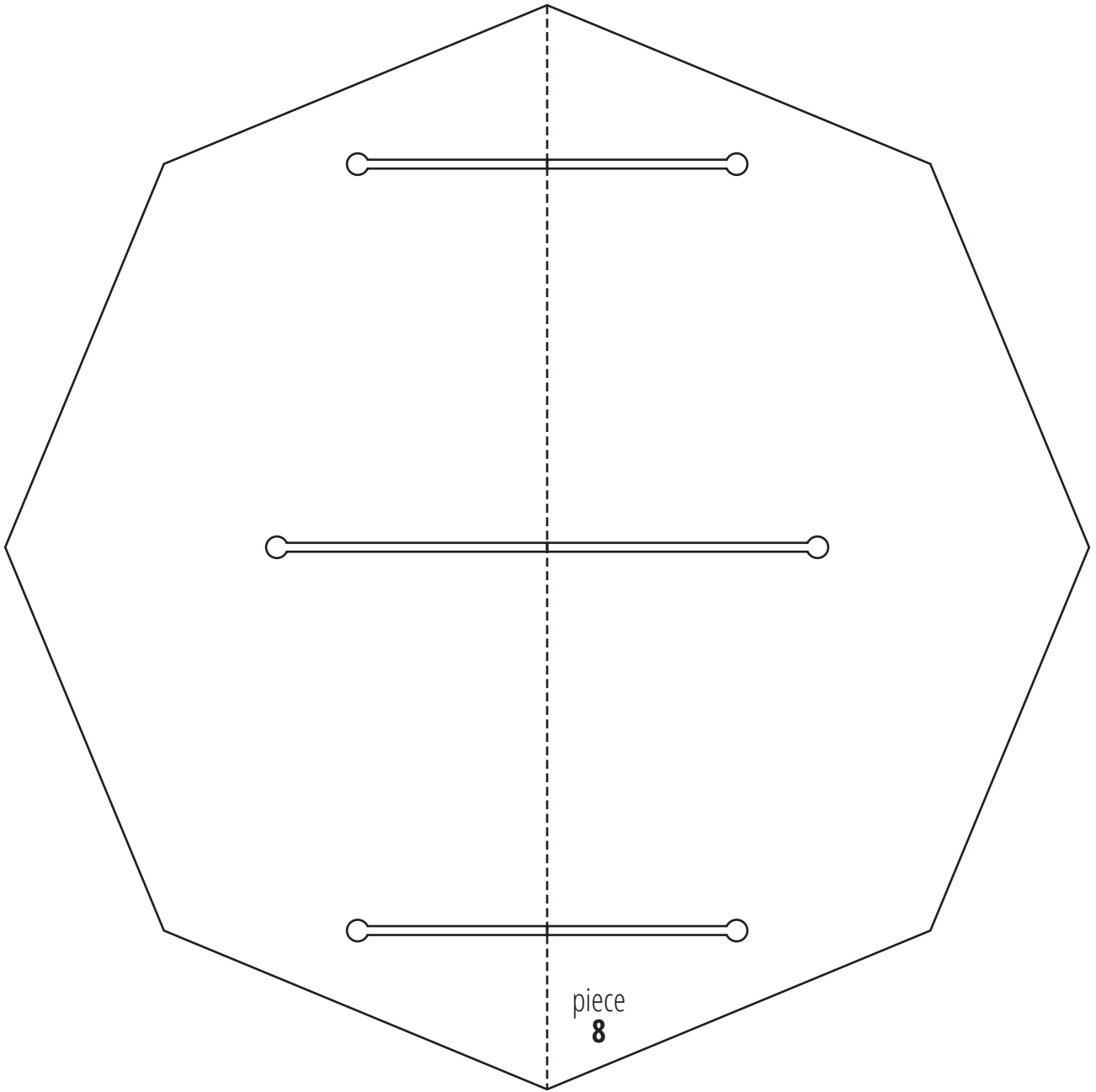


page 7

[joachimesque.com/globe](http://joachimesque.com/globe)

© by-nc-sa 2.0 fr – Joachim Robert 2012

inspiré de « *Sectional Globe - earth's axis, 23.4 degrees* » — [www.geo-grafia.jp](http://www.geo-grafia.jp)  
leurs globes ne sont pas chers, ils ont des matières et couleurs différentes  
et ils sont de très bonne qualité. n'hésitez pas à leur en commander.



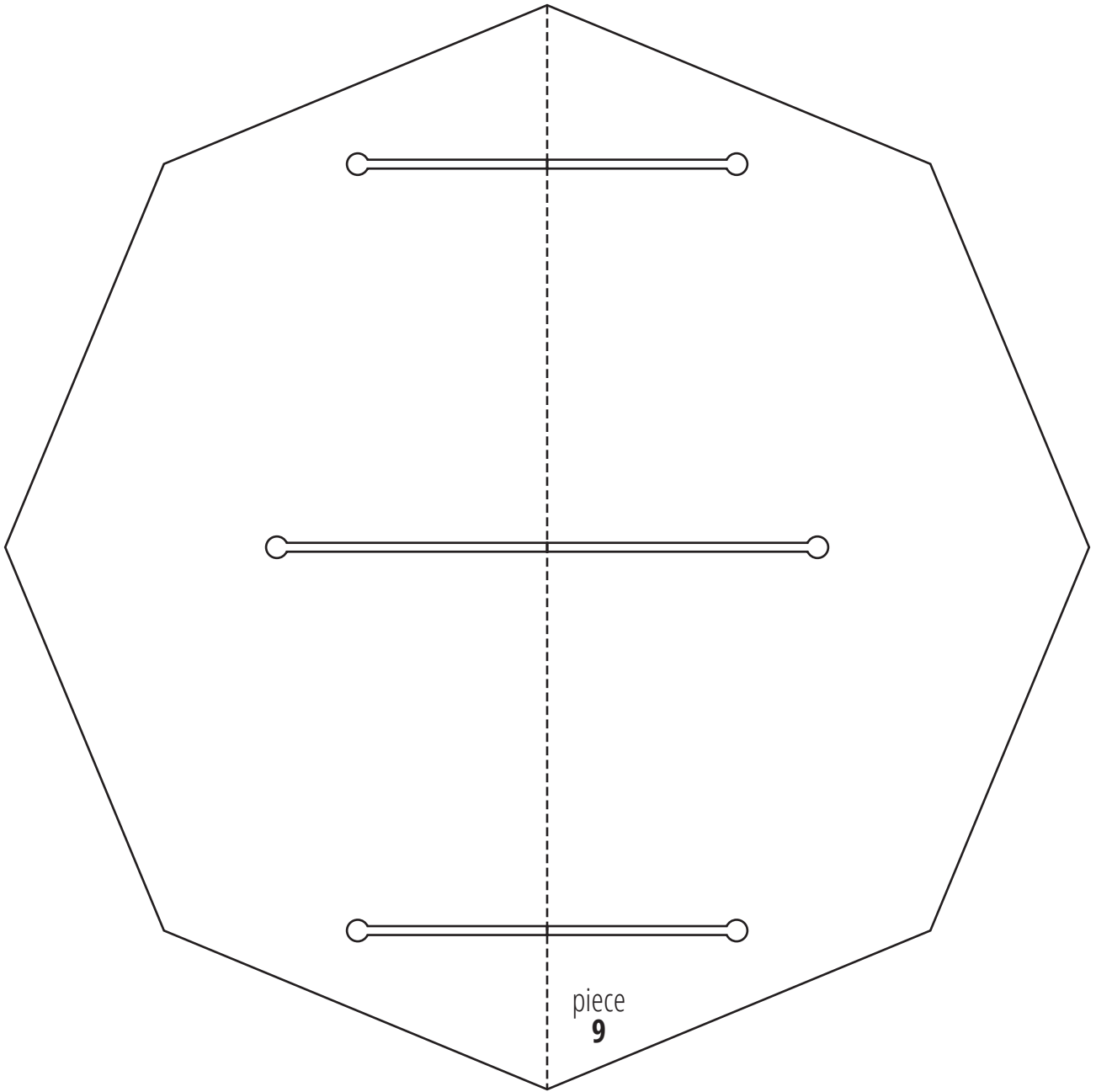
page 8

[joachimesque.com/globe](http://joachimesque.com/globe)

© by-nc-sa 2.0 fr – Joachim Robert 2012

inspiré de « *Sectional Globe - earth's axis, 23.4 degrees* » — [www.geo-grafia.jp](http://www.geo-grafia.jp)  
leurs globes ne sont pas chers, ils ont des matières et couleurs différentes  
et ils sont de très bonne qualité. n'hésitez pas à leur en commander.



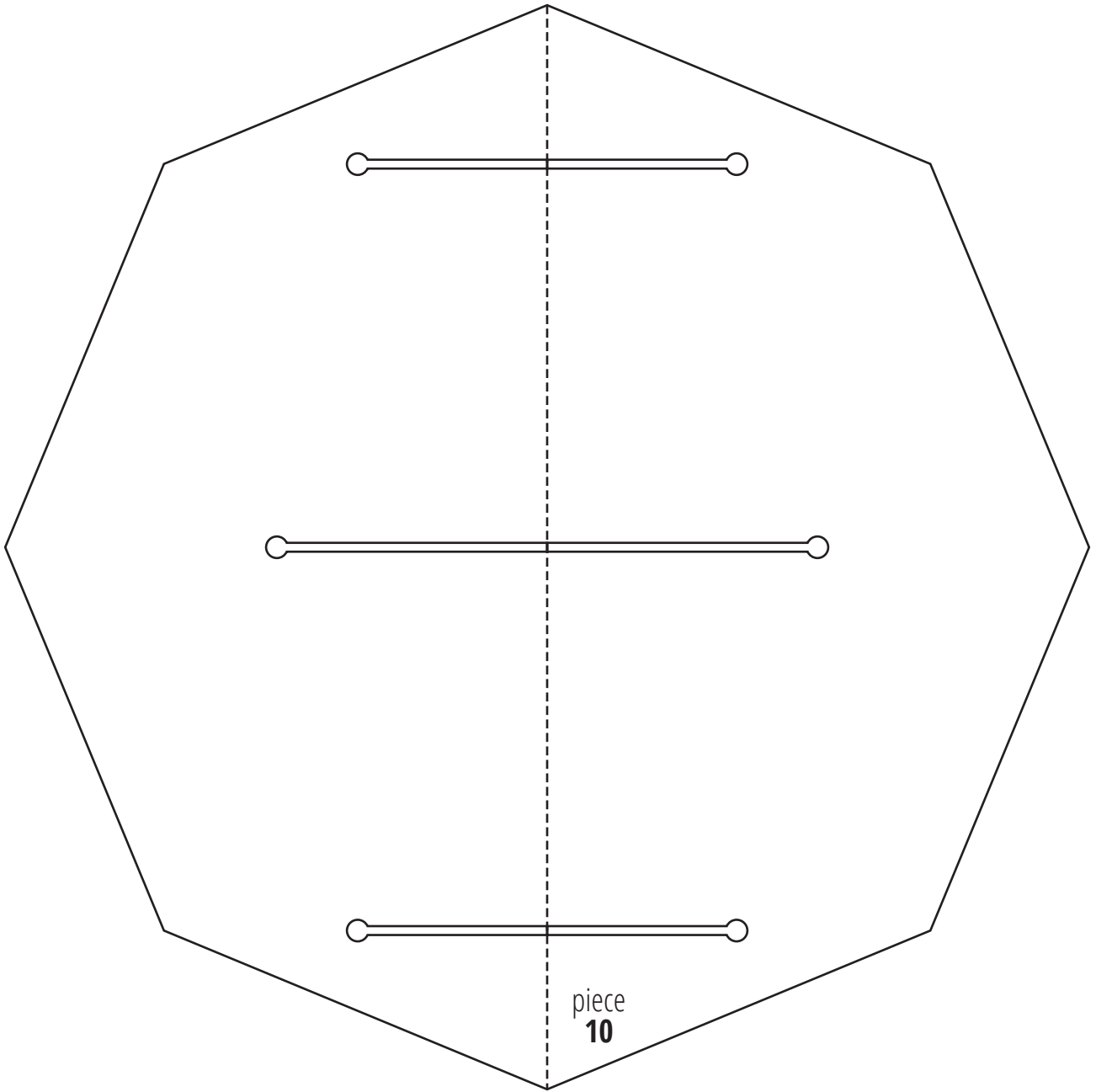


page 9

[joachimesque.com/globe](http://joachimesque.com/globe)

© by-nc-sa 2.0 fr – Joachim Robert 2012

inspiré de « *Sectional Globe - earth's axis, 23.4 degrees* » — [www.geo-grafia.jp](http://www.geo-grafia.jp)  
leurs globes ne sont pas chers, ils ont des matières et couleurs différentes  
et ils sont de très bonne qualité. n'hésitez pas à leur en commander.

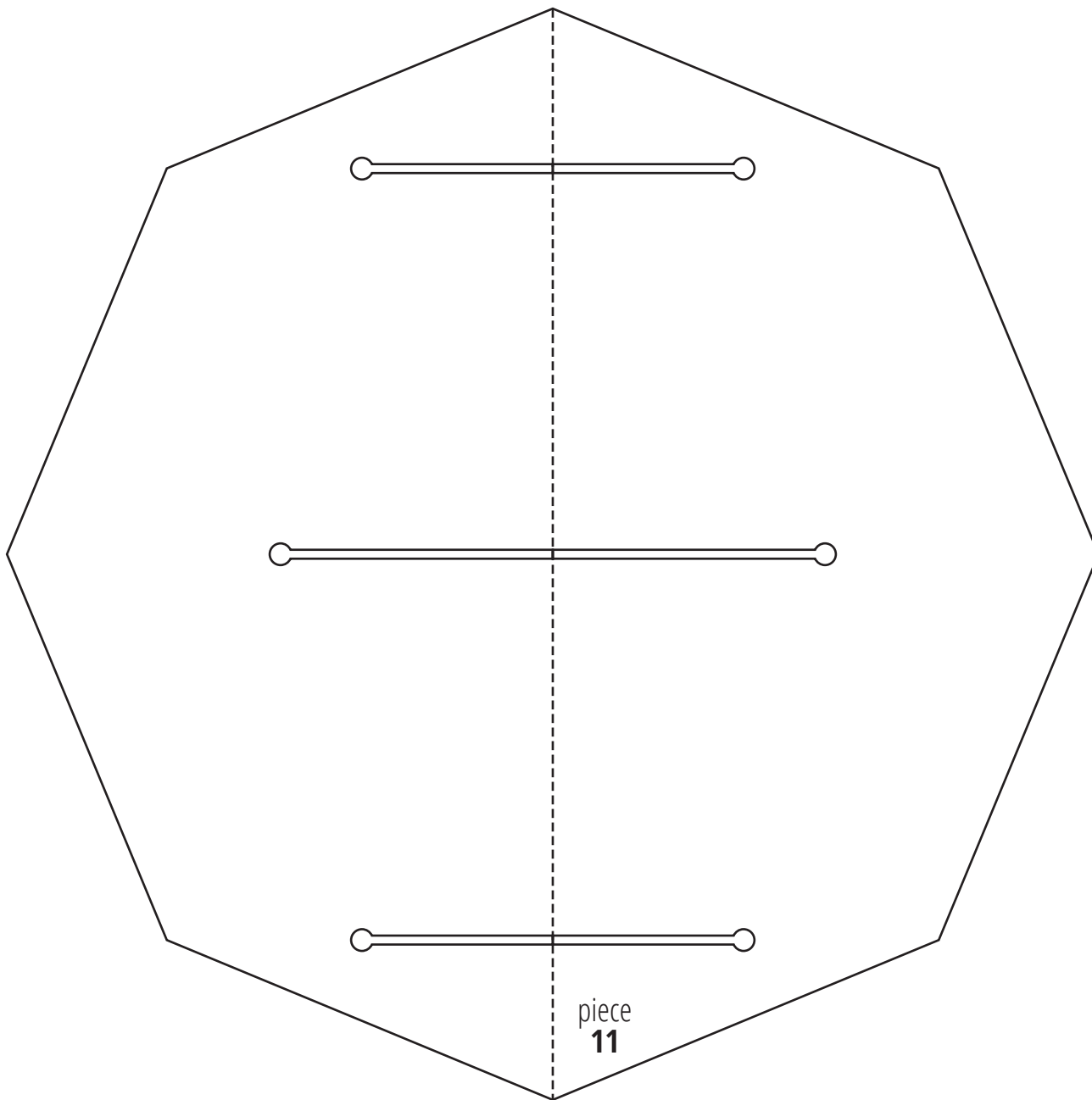


page **10**

[joachimesque.com/globe](http://joachimesque.com/globe)

© by-nc-sa 2.0 fr – Joachim Robert 2012

inspiré de « *Sectional Globe - earth's axis, 23.4 degrees* » — [www.geo-grafia.jp](http://www.geo-grafia.jp)  
leurs globes ne sont pas chers, ils ont des matières et couleurs différentes  
et ils sont de très bonne qualité. n'hésitez pas à leur en commander.

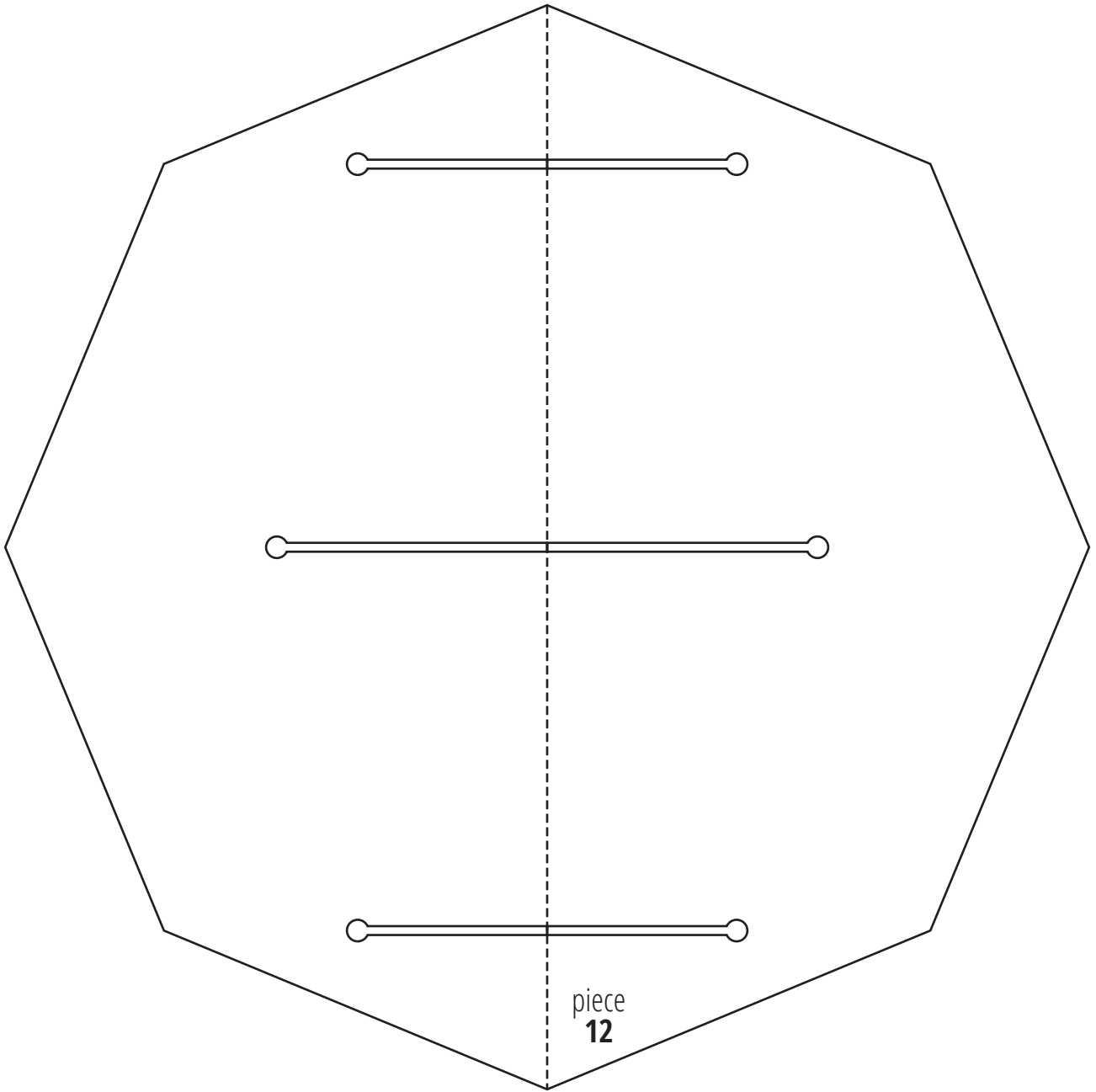


page **11**

[joachimesque.com/globe](http://joachimesque.com/globe)

© by-nc-sa 2.0 fr – Joachim Robert 2012

inspiré de « *Sectional Globe - earth's axis, 23.4 degrees* » — [www.geo-grafia.jp](http://www.geo-grafia.jp)  
leurs globes ne sont pas chers, ils ont des matières et couleurs différentes  
et ils sont de très bonne qualité. n'hésitez pas à leur en commander.

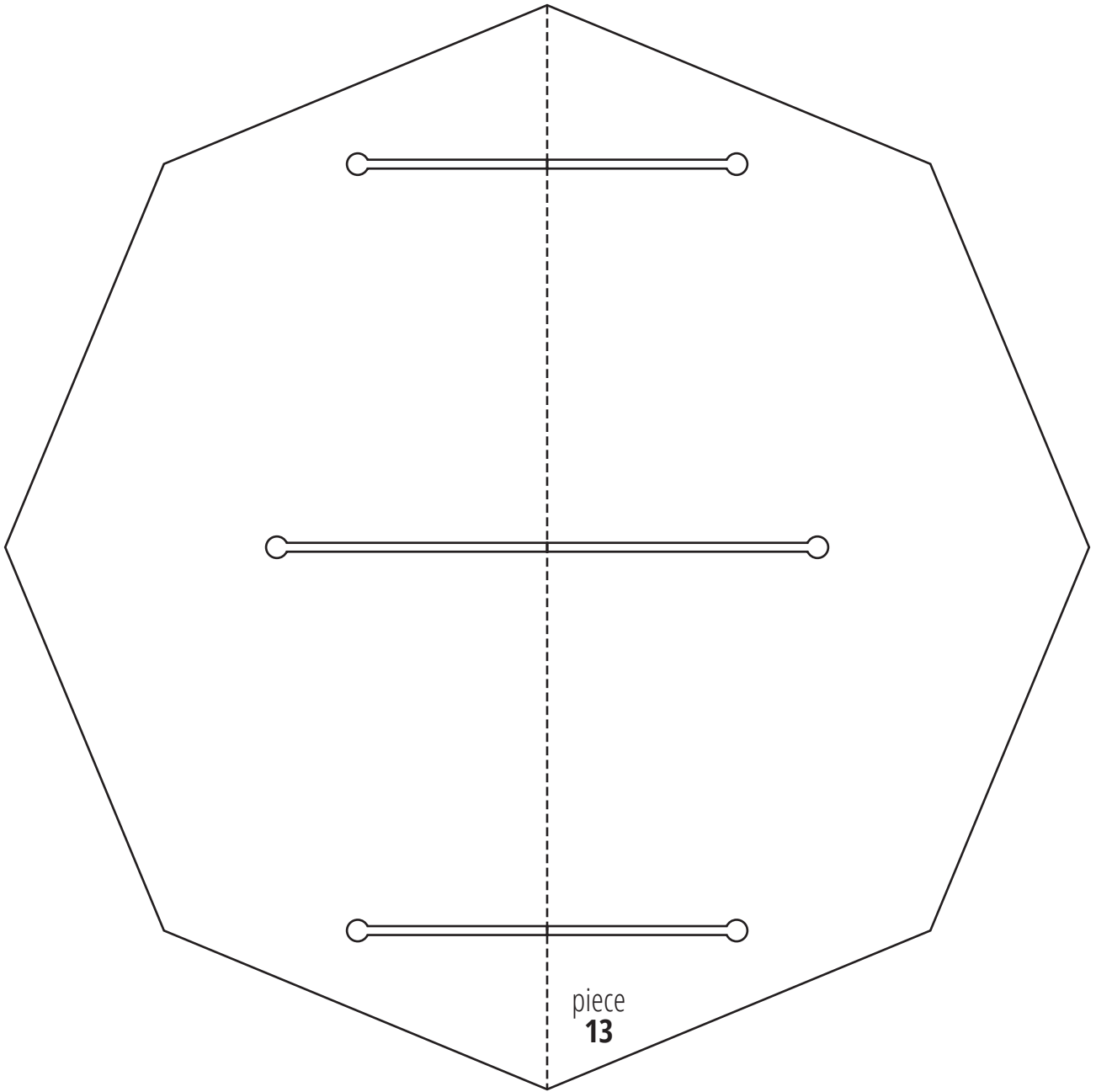


page 12

[joachimesque.com/globe](http://joachimesque.com/globe)

© by-nc-sa 2.0 fr – Joachim Robert 2012

inspiré de « *Sectional Globe - earth's axis, 23.4 degrees* » — [www.geo-grafia.jp](http://www.geo-grafia.jp)  
leurs globes ne sont pas chers, ils ont des matières et couleurs différentes  
et ils sont de très bonne qualité. n'hésitez pas à leur en commander.

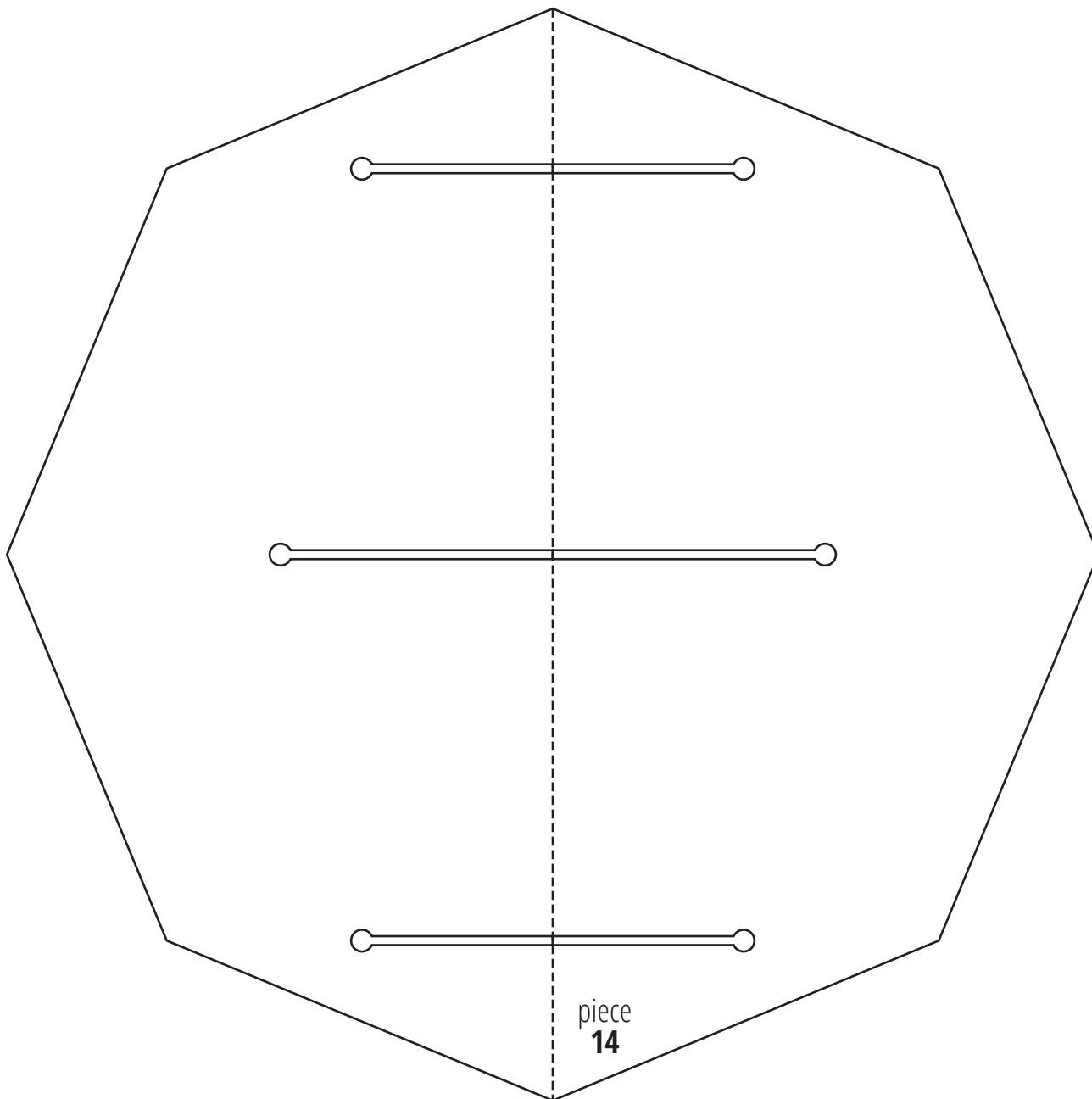


page **13**

[joachimesque.com/globe](http://joachimesque.com/globe)

© by-nc-sa 2.0 fr – Joachim Robert 2012

inspiré de « *Sectional Globe - earth's axis, 23.4 degrees* » — [www.geo-grafia.jp](http://www.geo-grafia.jp)  
leurs globes ne sont pas chers, ils ont des matières et couleurs différentes  
et ils sont de très bonne qualité. n'hésitez pas à leur en commander.



page 14

[joachimesque.com/globe](http://joachimesque.com/globe)

© by-nc-sa 2.0 fr – Joachim Robert 2012

inspiré de « *Sectional Globe - earth's axis, 23.4 degrees* » — [www.geo-grafia.jp](http://www.geo-grafia.jp)  
leurs globes ne sont pas chers, ils ont des matières et couleurs différentes  
et ils sont de très bonne qualité. n'hésitez pas à leur en commander.