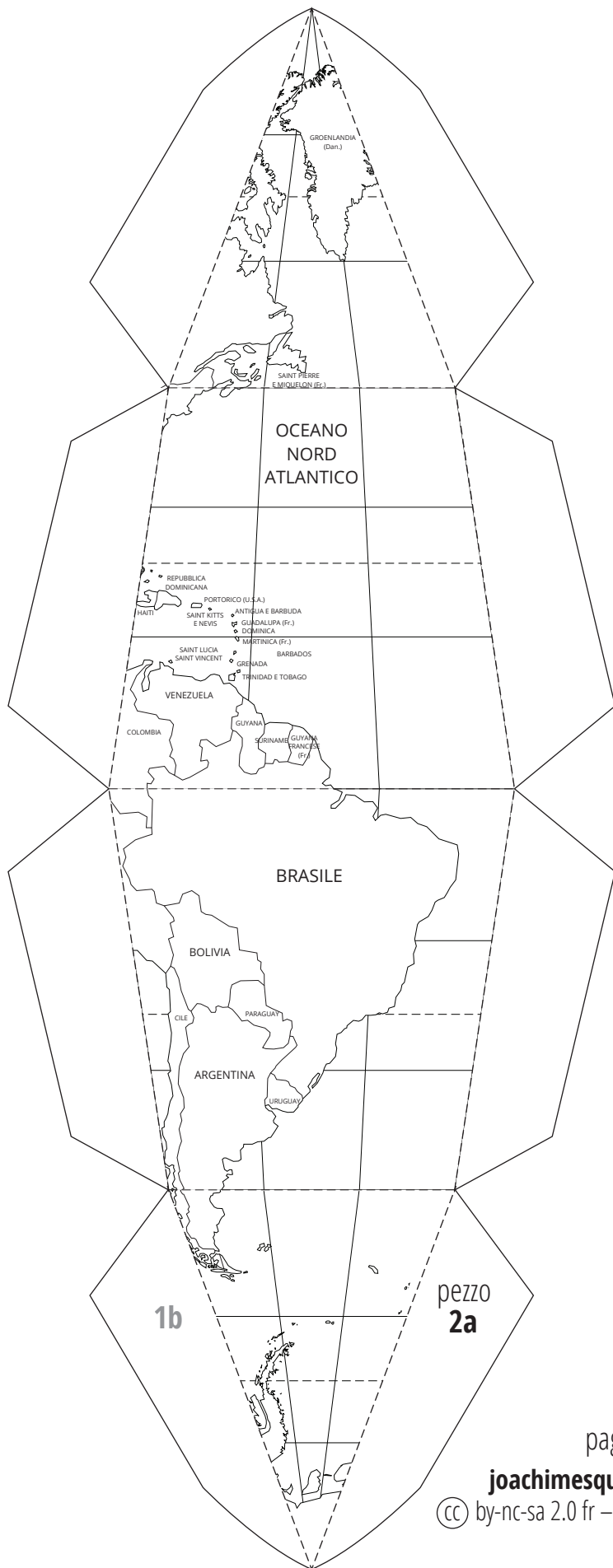


pag. 1

joachimesque.com/globe

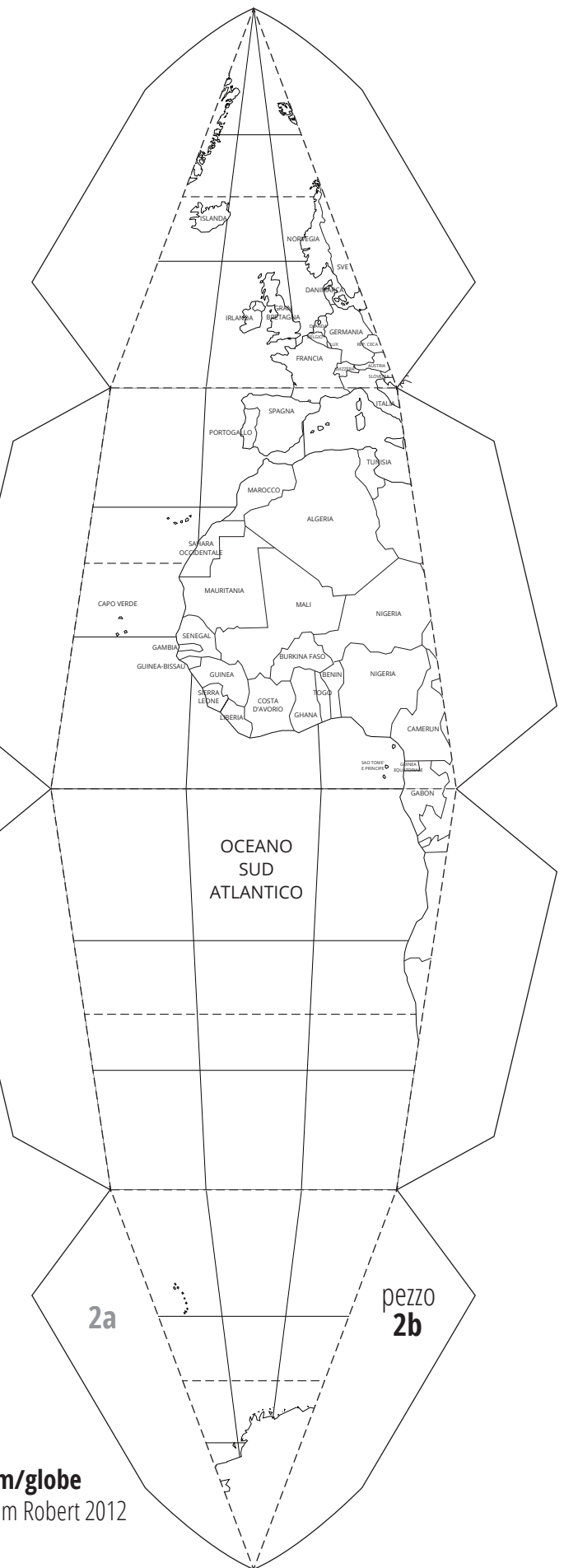
© by-nc-sa 2.0 fr – Joachim Robert 2012

ispirato a « Sectional Globe - earth's axis, 23.4 degrees » — www.geo-grafia.jp
 i mappamondi sono economici e carini, dovresti valutare un acquisto.



1b

pezzo
2a



2a

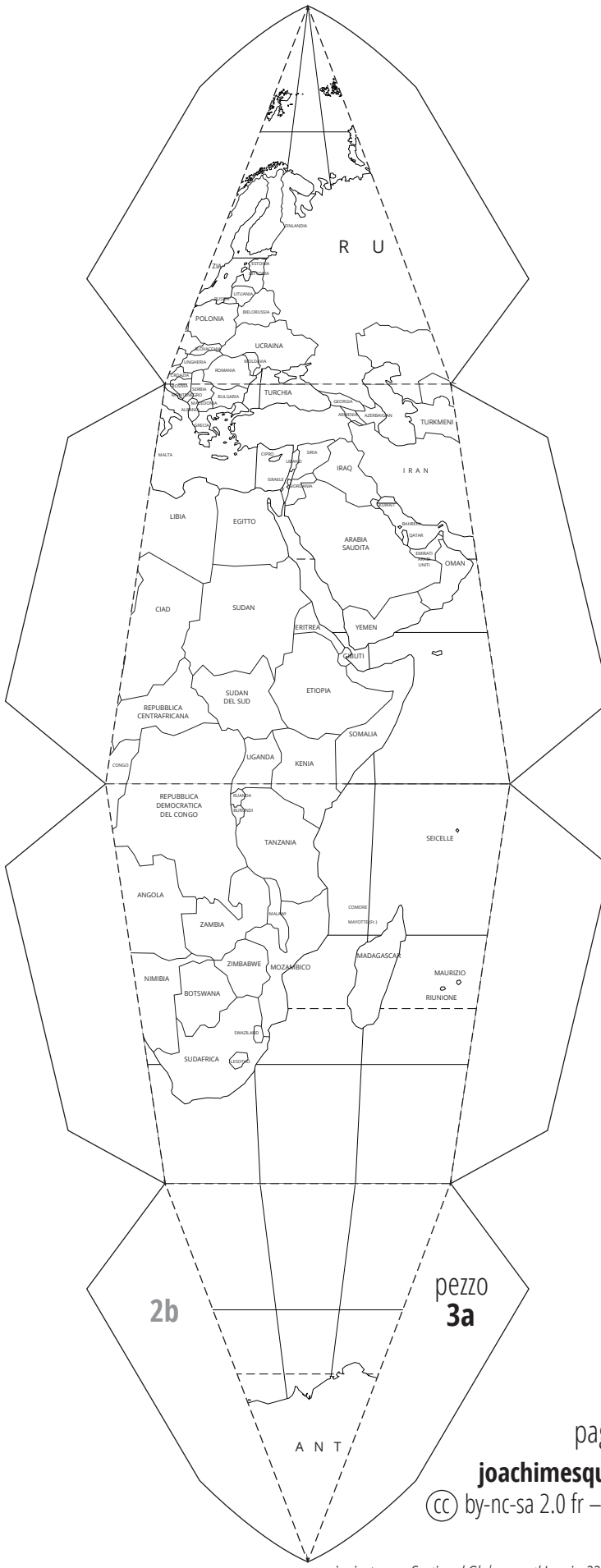
pezzo
2b

pag. 2

joachimesque.com/globe

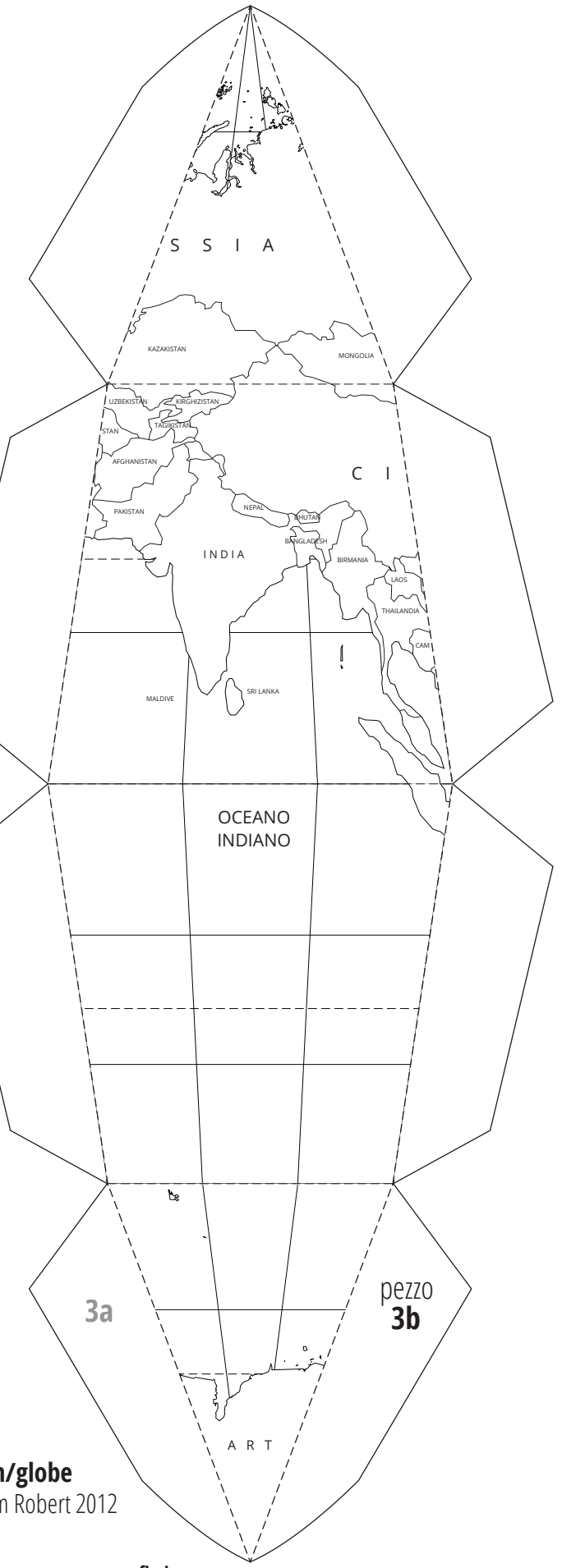
© by-nc-sa 2.0 fr – Joachim Robert 2012

ispirato a « Sectional Globe - earth's axis, 23.4 degrees » — www.geo-grafia.jp
i mappamondi sono economici e carini, dovresti valutare un acquisto.



2b

pezzo
3a



3a

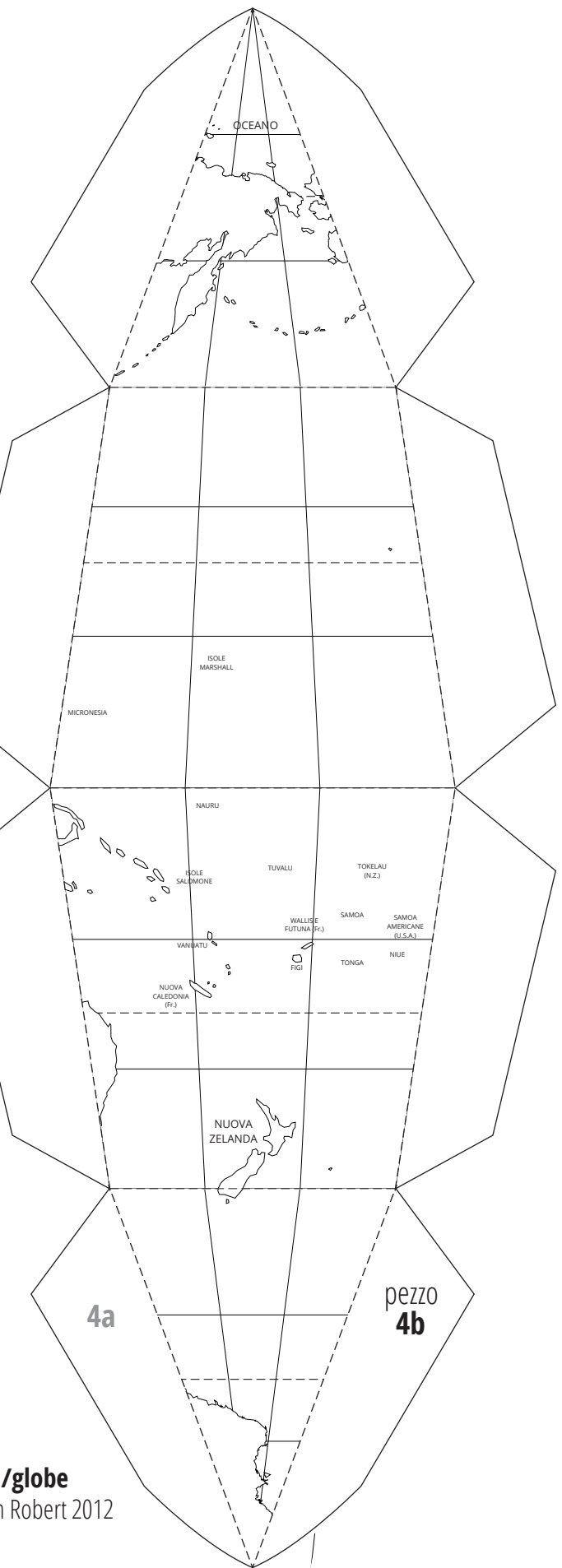
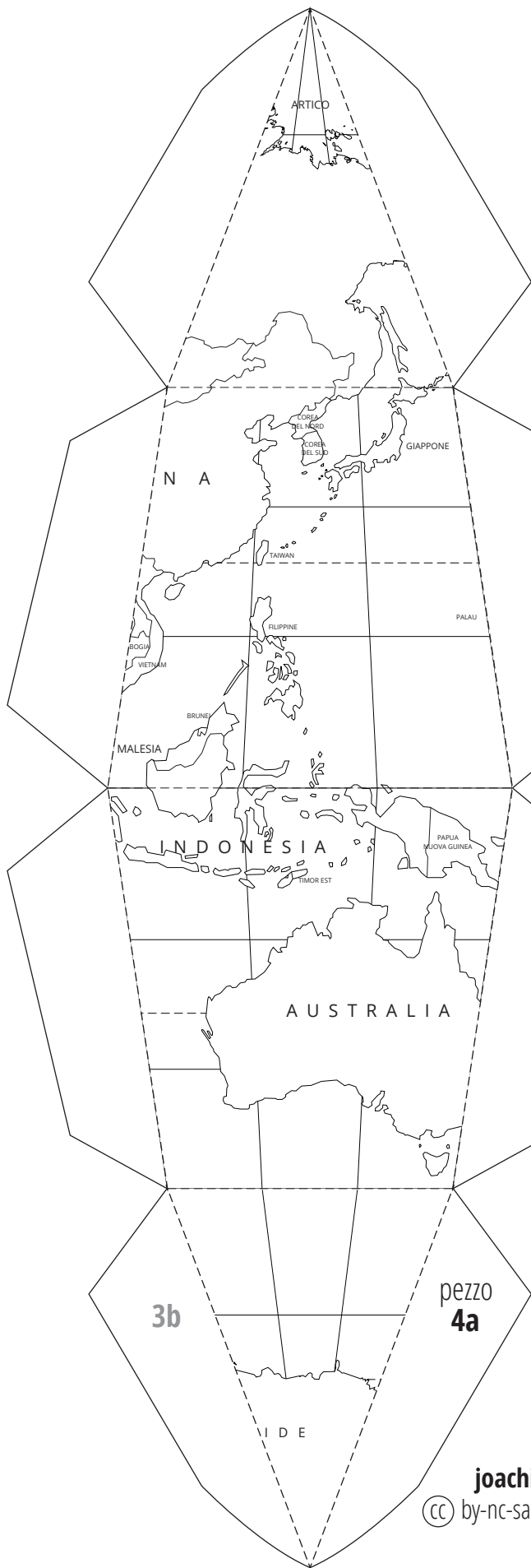
pezzo
3b

pag. 3

joachimesque.com/globe

© by-nc-sa 2.0 fr – Joachim Robert 2012

ispirato a « Sectional Globe - earth's axis, 23.4 degrees » — www.geo-grafia.jp
 i mappamondi sono economici e carini, dovresti valutare un acquisto.

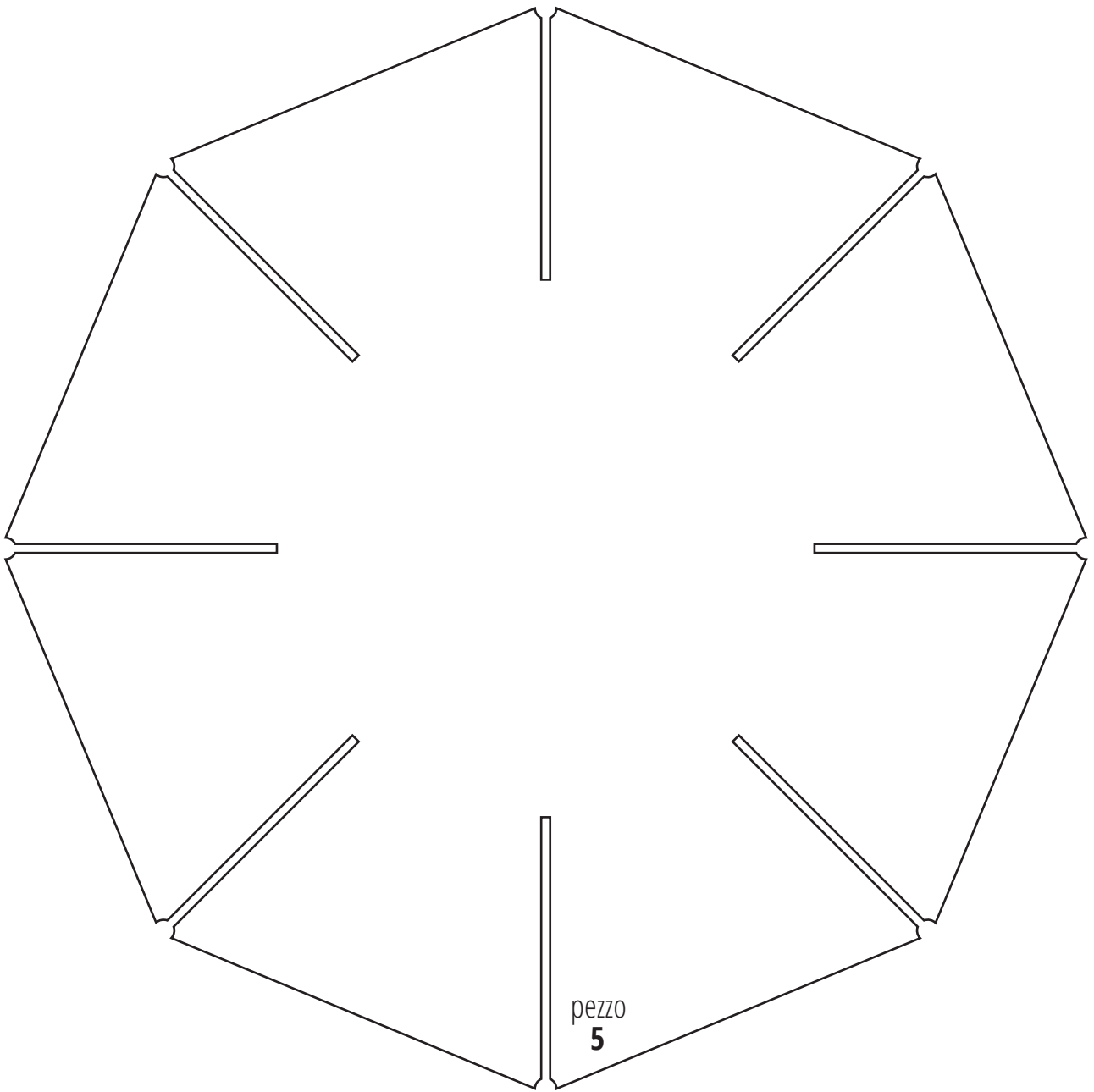


pag. 4

joachimesque.com/globe

© by-nc-sa 2.0 fr – Joachim Robert 2012

ispirato a « Sectional Globe - earth's axis, 23.4 degrees » — www.geo-grafia.jp
 i mappamondi sono economici e carini, dovresti valutare un acquisto.

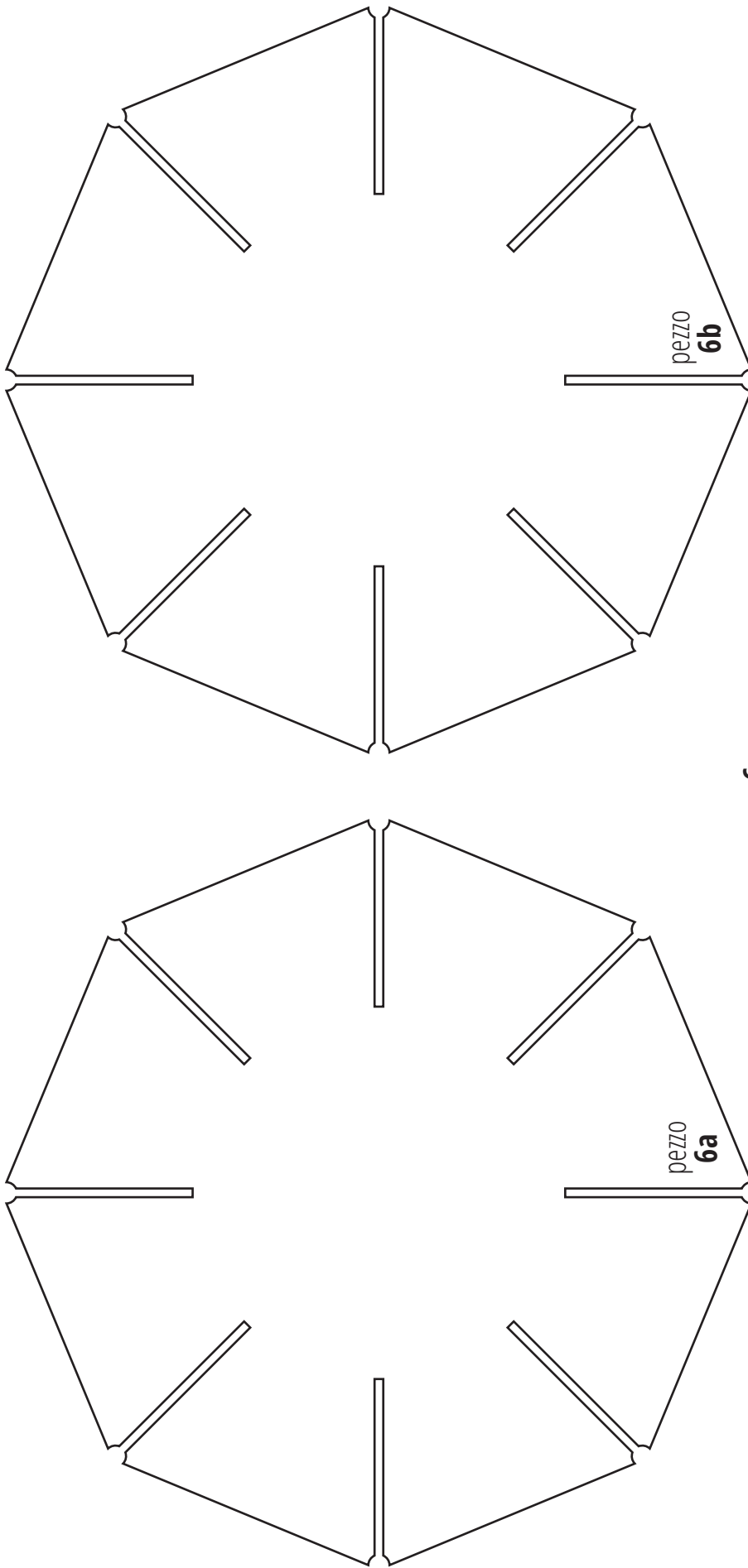


pag. 5

joachimesque.com/globe

© by-nc-sa 2.0 fr – Joachim Robert 2012

ispirato a « *Sectional Globe - earth's axis, 23.4 degrees* » — www.geo-grafia.jp
i mappamondi sono economici e carini, dovresti valutare un acquisto.

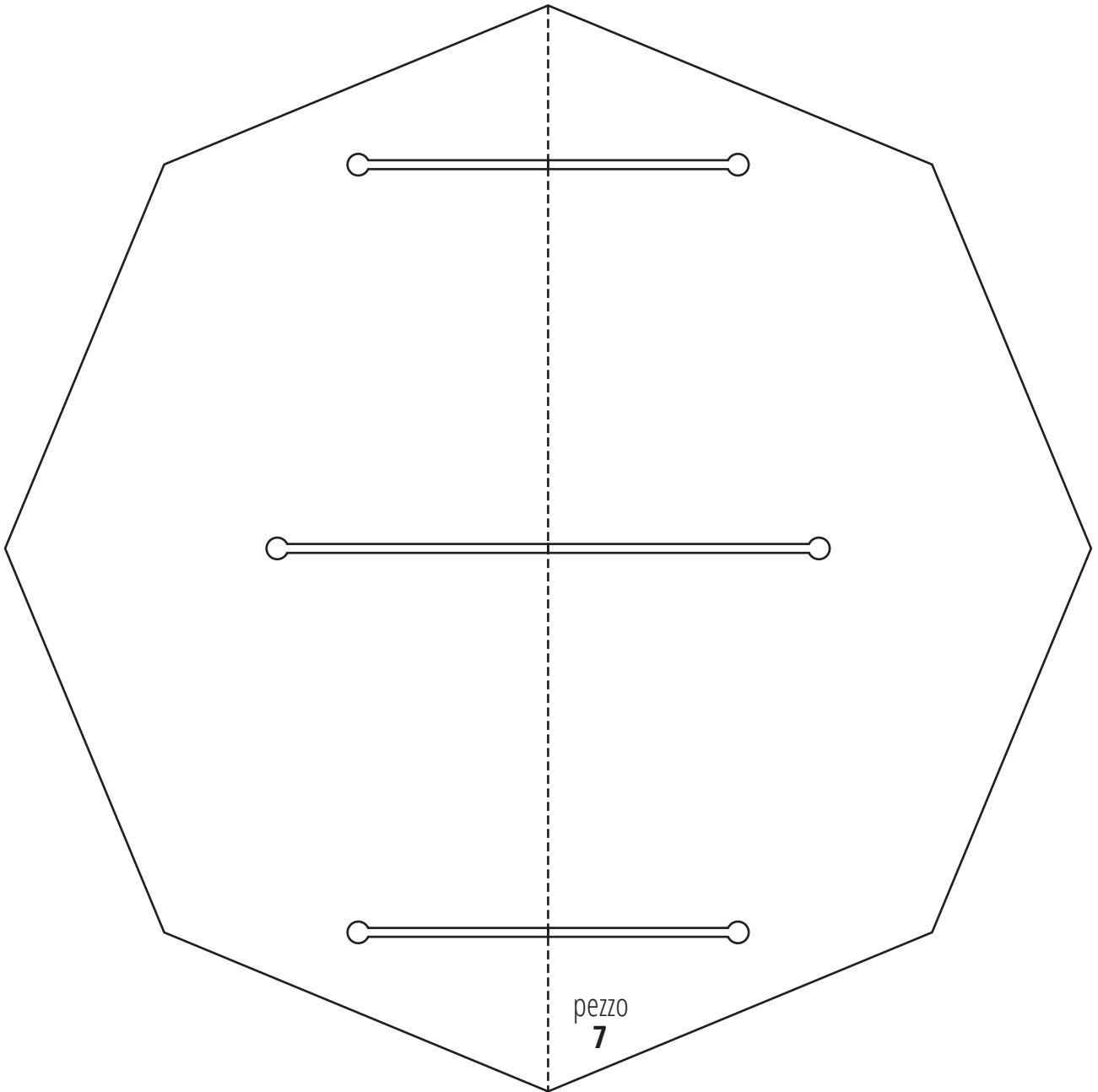


pag. 6

joachimesque.com/globe

© by-nc-sa 2.0 fr – Joachim Robert 2012

ispirato a by « *Sectional Globe - earth's axis, 23.4 degrees* » — www.geo-grafia.jp
i mappamondi sono economici e carini, dovresti valutare un acquisto.

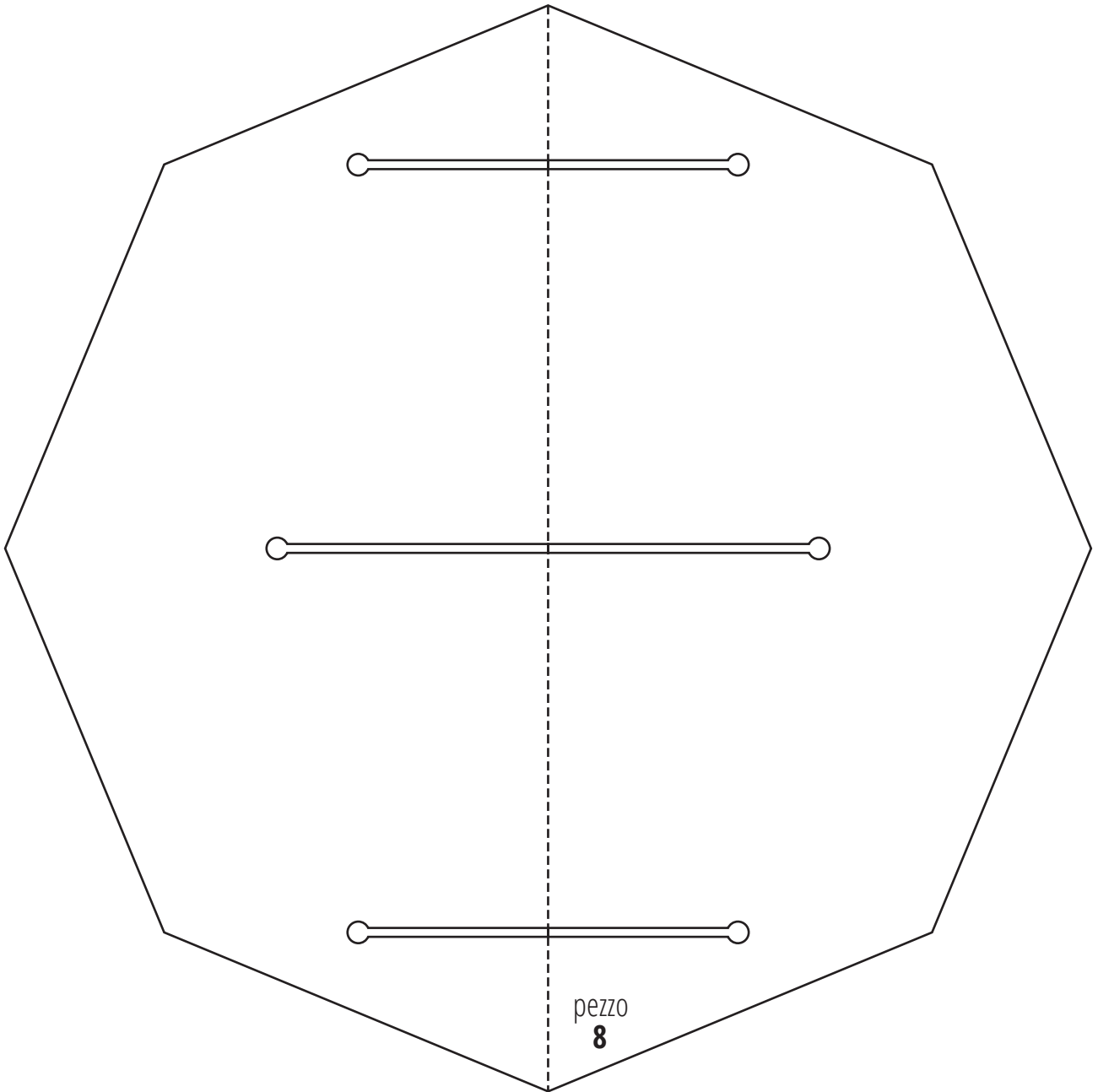


pag. 7

joachimesque.com/globe

© by-nc-sa 2.0 fr – Joachim Robert 2012

ispirato a « *Sectional Globe - earth's axis, 23.4 degrees* » — www.geo-grafia.jp
i mappamondi sono economici e carini, dovresti valutare un acquisto.

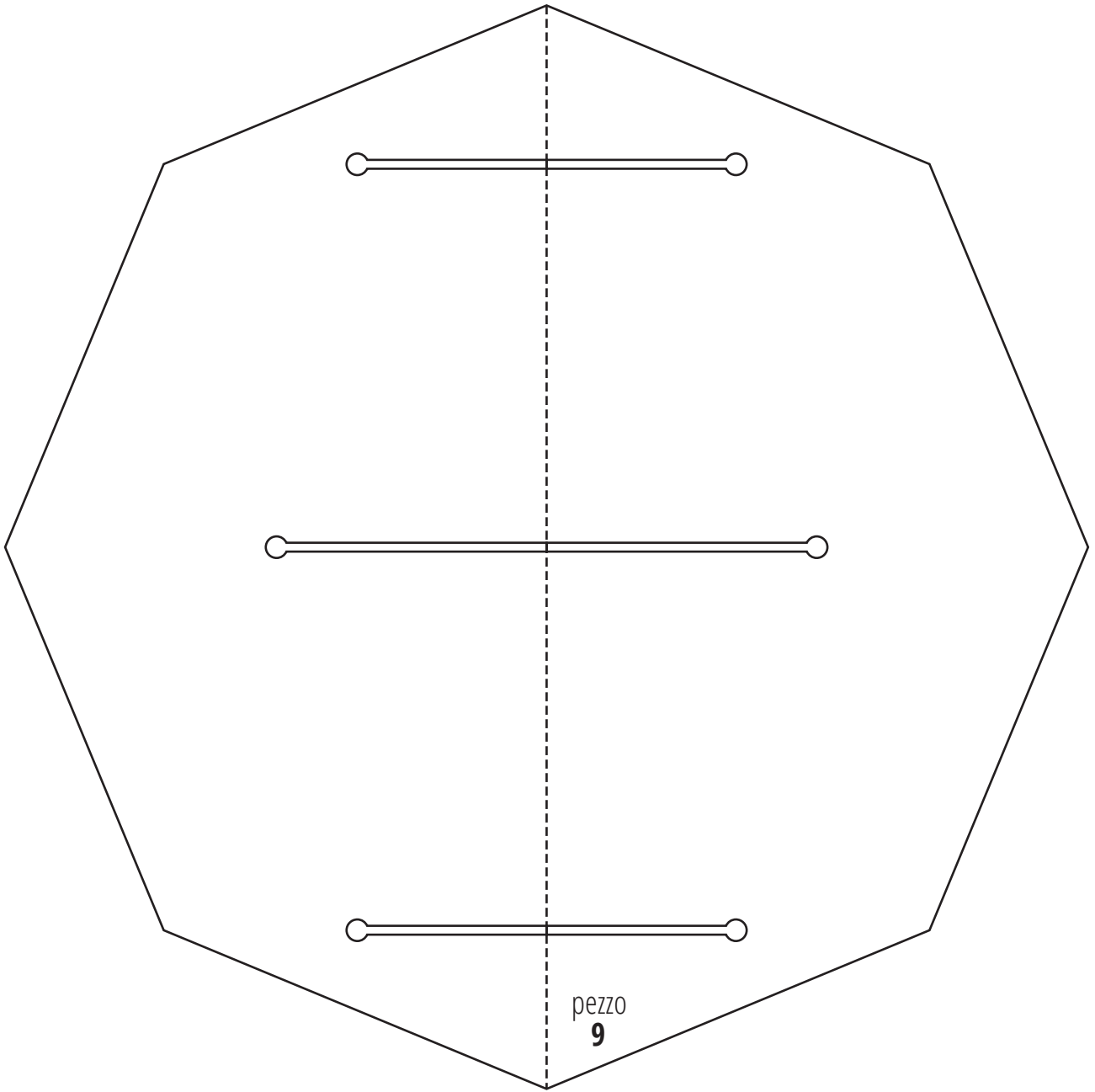


pag. 8

joachimesque.com/globe

© by-nc-sa 2.0 fr – Joachim Robert 2012

ispirato a « *Sectional Globe - earth's axis, 23.4 degrees* » — www.geo-grafia.jp
i mappamondi sono economici e carini, dovresti valutare un acquisto.

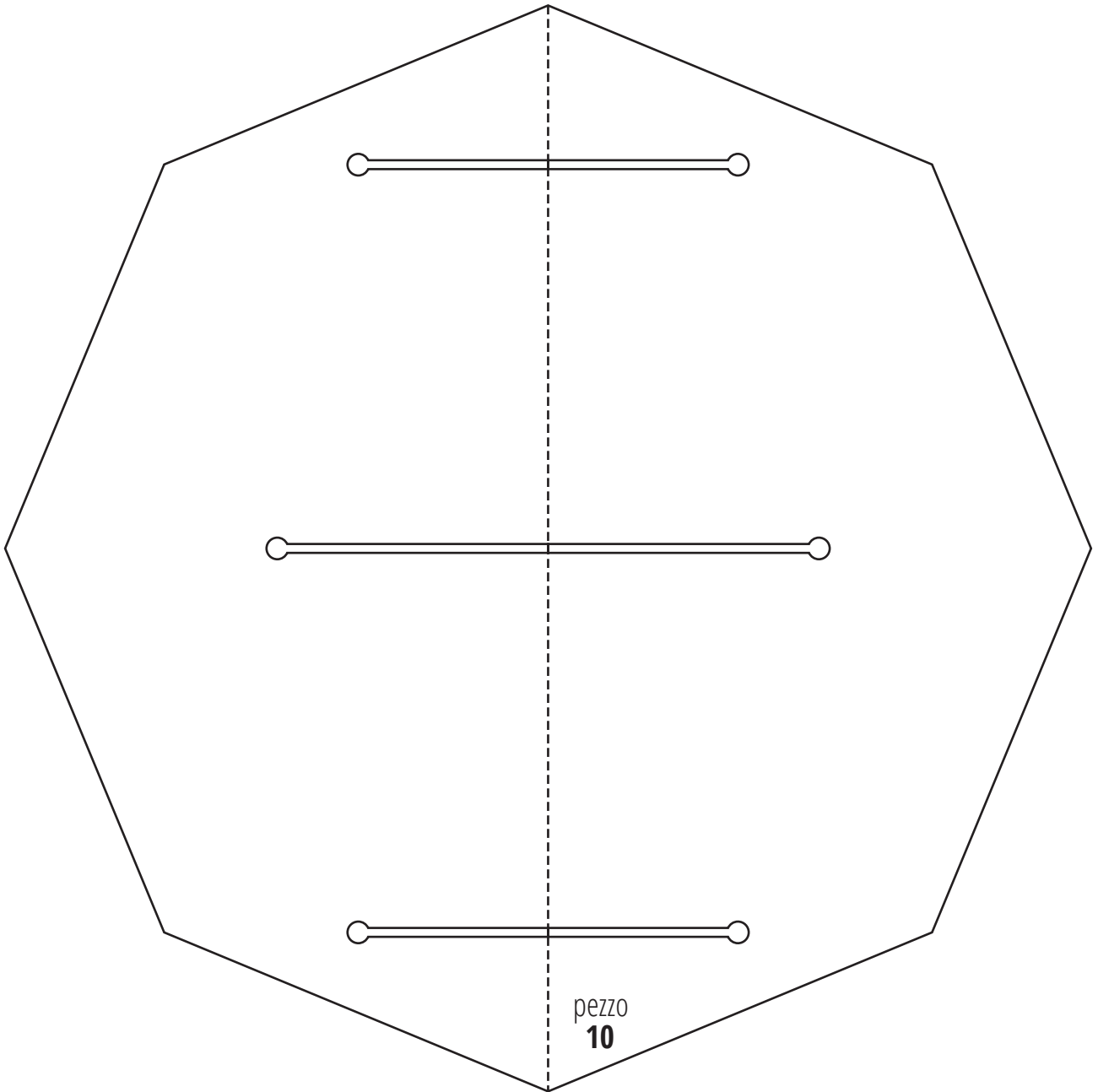


pag. 9

joachimesque.com/globe

© by-nc-sa 2.0 fr – Joachim Robert 2012

ispirato a « *Sectional Globe - earth's axis, 23.4 degrees* » — www.geo-grafia.jp
i mappamondi sono economici e carini, dovresti valutare un acquisto.

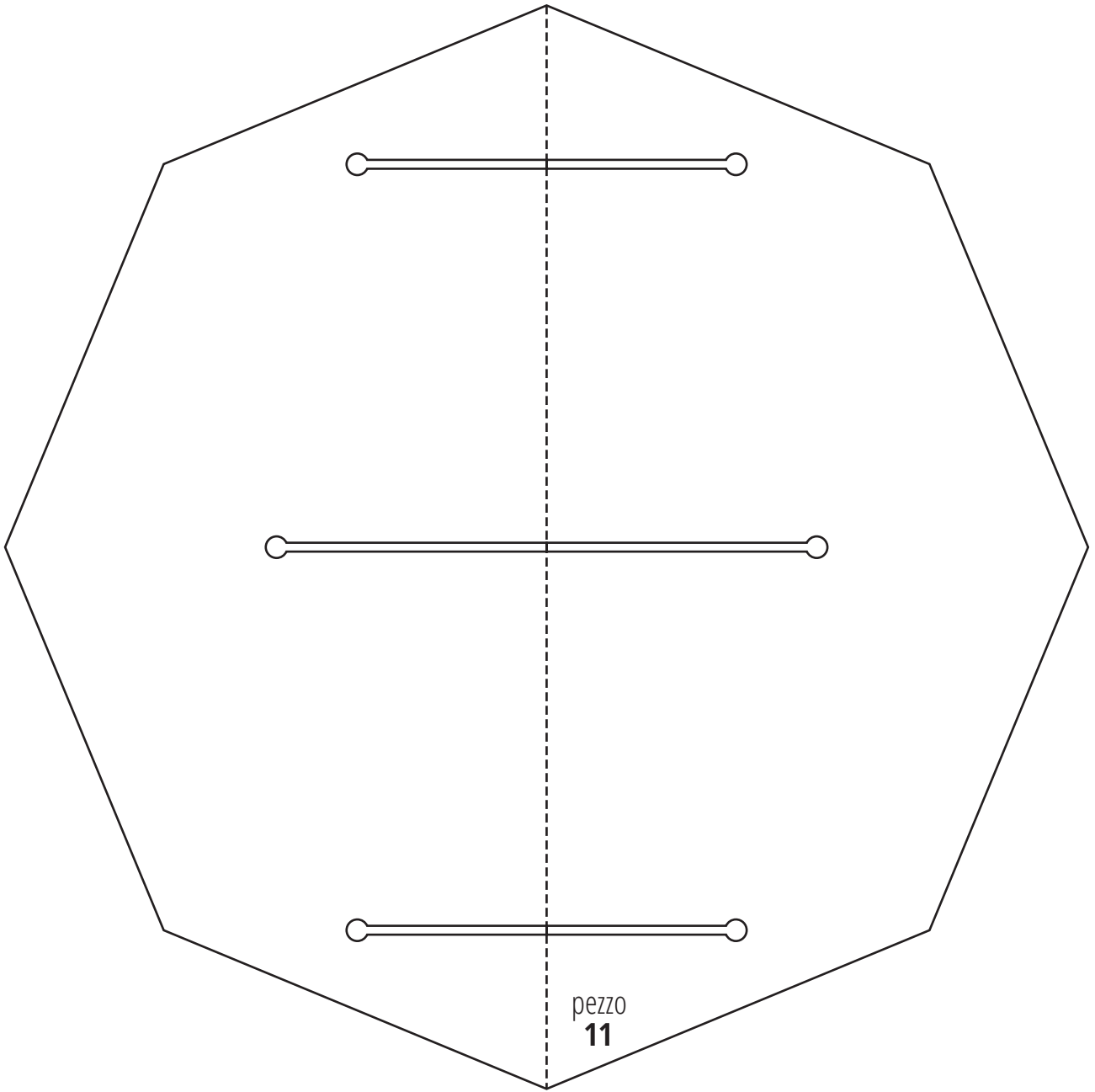


pag. **10**

joachimesque.com/globe

© by-nc-sa 2.0 fr – Joachim Robert 2012

ispirato a « *Sectional Globe - earth's axis, 23.4 degrees* » — www.geo-grafia.jp
i mappamondi sono economici e carini, dovresti valutare un acquisto.

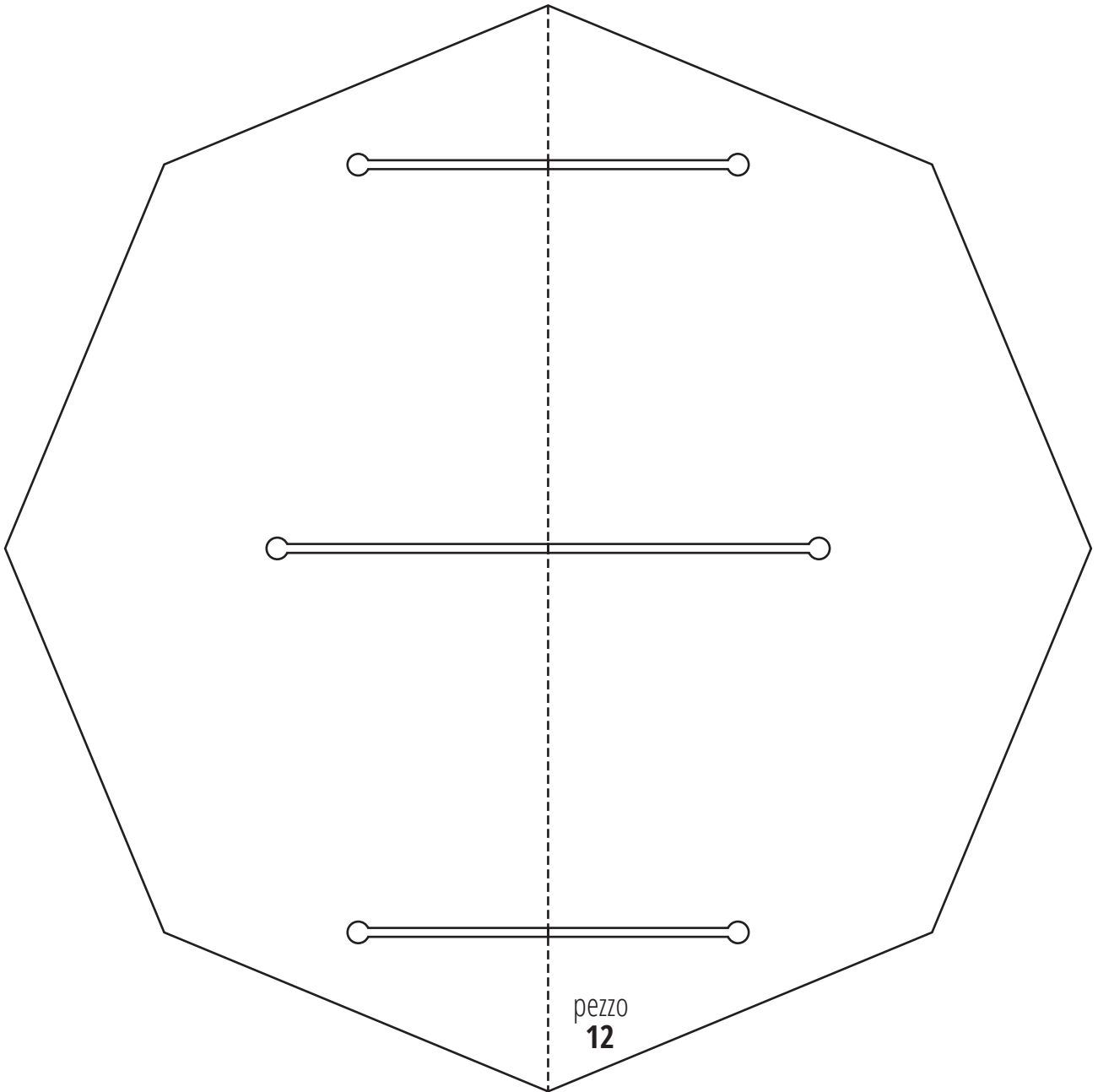


pag. 11

joachimesque.com/globe

© by-nc-sa 2.0 fr – Joachim Robert 2012

ispirato a « *Sectional Globe - earth's axis, 23.4 degrees* » — www.geo-grafia.jp
i mappamondi sono economici e carini, dovresti valutare un acquisto.

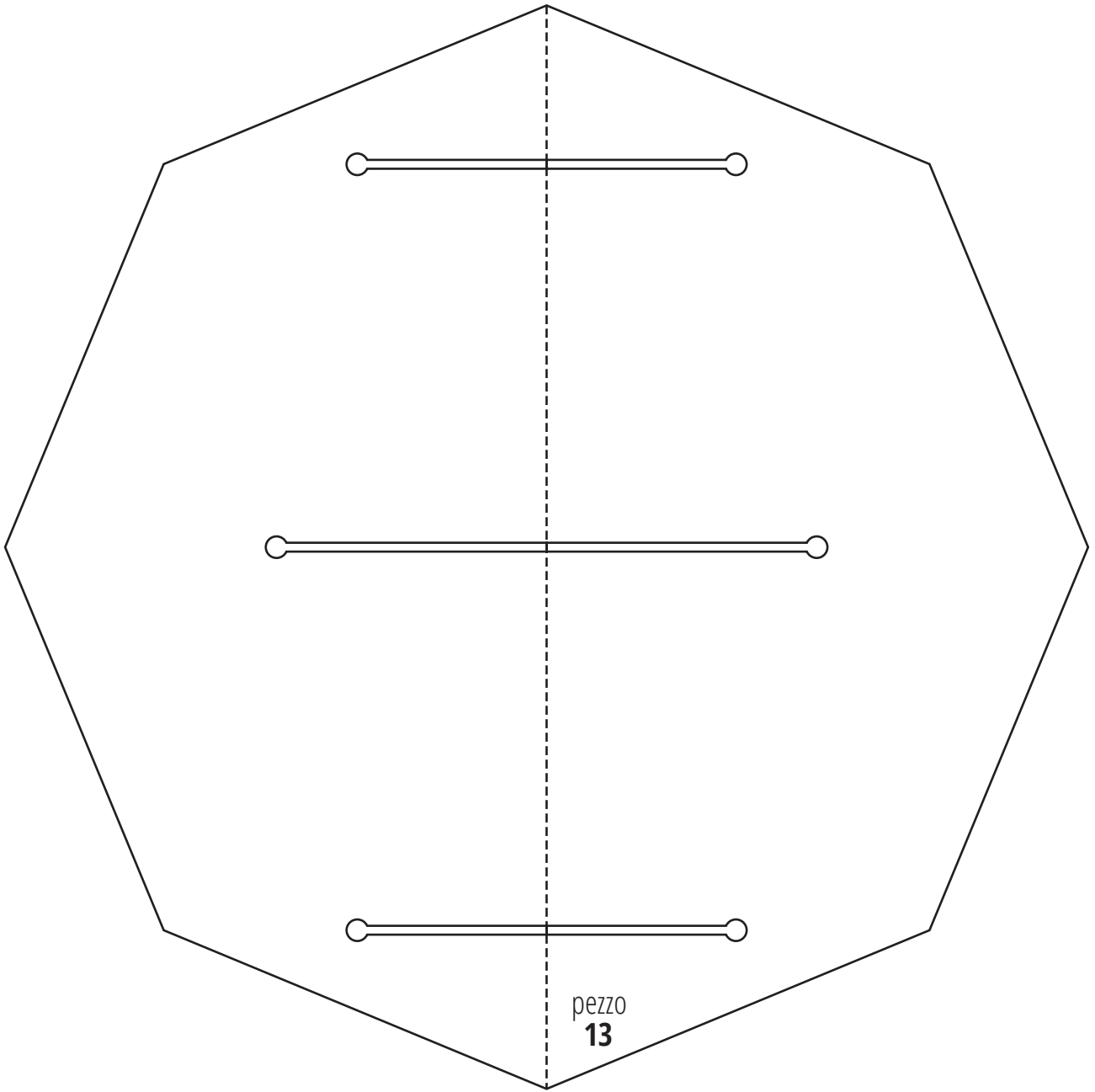


pag. 12

joachimesque.com/globe

© by-nc-sa 2.0 fr – Joachim Robert 2012

ispirato a « *Sectional Globe - earth's axis, 23.4 degrees* » — www.geo-grafia.jp
i mappamondi sono economici e carini, dovresti valutare un acquisto.

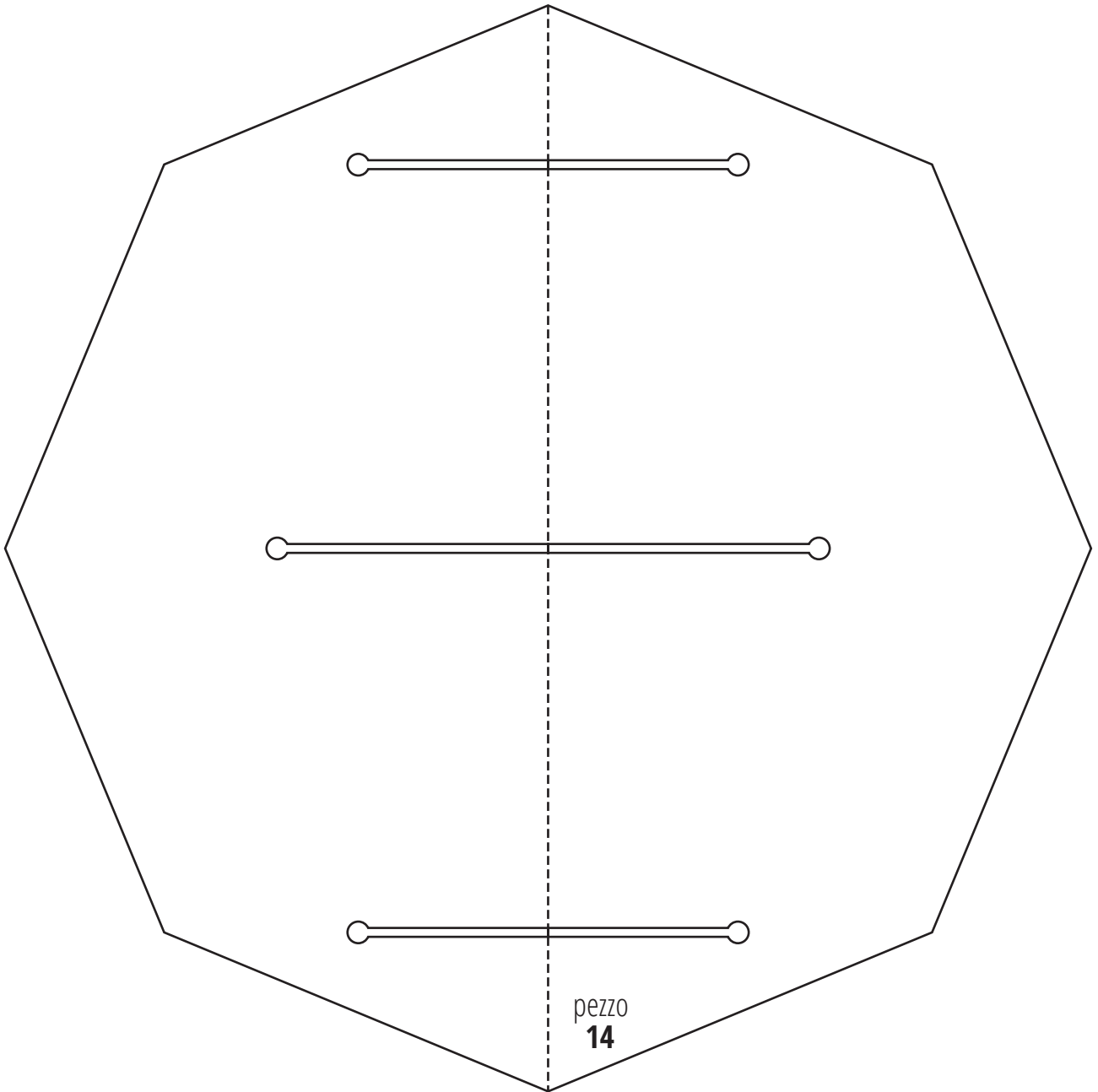


pag. 13

joachimesque.com/globe

© by-nc-sa 2.0 fr – Joachim Robert 2012

ispirato a « *Sectional Globe - earth's axis, 23.4 degrees* » — www.geo-grafia.jp
i mappamondi sono economici e carini, dovresti valutare un acquisto.



pag. **14**

joachimesque.com/globe

© by-nc-sa 2.0 fr – Joachim Robert 2012

ispirato a « *Sectional Globe - earth's axis, 23.4 degrees* » — www.geo-grafia.jp
i mappamondi sono economici e carini, dovresti valutare un acquisto.